



M18 Automatisierungstechnik

M18 Automation Technology

Kabelsteckverbinder

- Schraubverriegelung M18
- Schutzart IP67 ¹⁾
- Einfache Montage
- Schraubklemmanschluss
- Winkelsteckverbinder in 4 Positionen einstellbar

Flanschsteckverbinder

- Schraubverriegelung M18
- Schutzart IP67 ¹⁾
- Einfache Montage
- Löt-/Tauchlötanschluss
- Verschiedene Bauformen

Cable Connectors

- Screw locking M18
- Degree of protection IP67 ¹⁾
- Easy assembly
- Screw clamp connection
- Angled connector adjustable in 4 positions

Panel Mount Connectors

- Screw locking M18
- Degree of protection IP67 ¹⁾
- Easy assembly
- Solder/dip solder termination
- Various variants

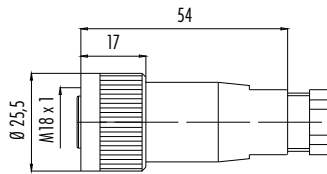
¹⁾Erläuterung der Schutzarten siehe technische Informationen./ ¹⁾Explanation of protection standards see technical information.

Kabeldose
Female cable connector

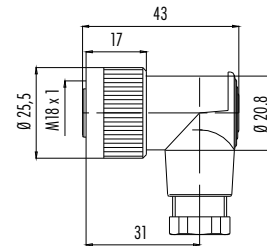
Abbildung / Figure





Maßzeichnung / Drawing




Winkeldose
Female angled connector



Bestell-Daten / Order Data

| Polzahl Contacts | Kabeldurchlass Cable outlet | Bestell-Nr. Ordering-No. |
|---------------------|--------------------------------|--|
| 4 | 6,5–8 mm | 09 0440 10 04 |
| | | 09 0440 010 04  |
| | 10–12 mm | 99 0440 16 04 |
| | | 99 0440 016 04  |

| Polzahl Contacts | Kabeldurchlass Cable outlet | Bestell-Nr. Ordering-No. |
|---------------------|--------------------------------|--|
| 4 | 6,5–8 mm | 09 0440 00 04 |
| | | 09 0440 000 04  |

Technische Daten / Specifications

| Polzahl | 4 | Number of contacts |
|-----------------------------|--|--------------------------|
| Steckverbinder Verriegelung | schrauben/screw | Connector locking system |
| Anschlussart | schrauben/screw | Termination |
| Anschlussquerschnitt | max. 1,5 mm ² (max. AWG 16) | Wire gauge |
| Kabeldurchlass | 6,5–8 mm, 10–12 mm | Cable outlet |
| Schutzart | IP67 | Degree of protection |
| Mechanische Lebensdauer | > 50 Steckzyklen/> 50 mating cycles | Mechanical operation |
| Obere Grenztemperatur | + 85 °C | Upper temperature |
| Untere Grenztemperatur | – 25 °C | Lower temperature |
| Bemessungsspannung | 250 V | Rated voltage |
| Bemessungs-Stoßspannung | 4000 V | Rated impulse voltage |
| Verschmutzungsgrad | 3 | Pollution degree |
| Überspannungskategorie | III | Overvoltage categorie |
| Isolierstoffgruppe | III | Material group |
| Bemessungsstrom (40 °C) | 16 A/cUR 5 A | Rated current (40 °C) |
| Durchgangswiderstand | ≤ 8 mΩ | Contact resistance |
| Material Kontakt | CuZn (Messing/brass) | Material of contact |
| Kontaktoberfläche | CuSnZn (Optalloy/optalloy) | Contact plating |
| Material Kontaktkörper | PA/PBT | Material of contact body |
| Material Gehäuse | PA/PBT | Material of housing |

Einbaustecker, löten, transparent
Male receptacle, solder, transparent

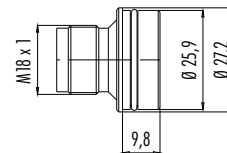
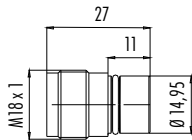
Abbildung / Figure



Adapterstecker, löten, transparent
Male adapter, solder, transparent



Maßzeichnung / Drawing



Bestell-Daten / Order Data

| Polzahl Contacts | Ohne Vergussloch Without sealing hole | Mit Vergussloch With sealing hole | Polzahl Contacts | Ohne Vergussloch Without sealing hole | Mit Vergussloch With sealing hole |
|---------------------|--|--------------------------------------|---------------------|--|--------------------------------------|
| 4 | 09 0441 00 04 | 09 0441 50 04 | 4 | 09 0443 00 04 | 09 0443 50 04 |

Technische Daten / Specifications

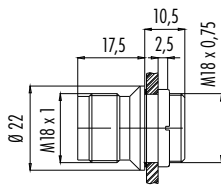
| Polzahl | 4 | Number of contacts |
|-----------------------------|--|--------------------------|
| Steckverbinder Verriegelung | Schrauben/screw | Connector locking system |
| Anschlussart | löten/solder | Termination |
| Anschlussquerschnitt | max. 1,5 mm ² (max. AWG 16) | Wire gauge |
| Kabeldurchlass | — | Cable outlet |
| Schutzart | IP67 | Degree of protection |
| Mechanische Lebensdauer | > 50 Steckzyklen/> 50 mating cycles | Mechanical operation |
| Obere Grenztemperatur | + 85 °C | Upper temperature |
| Untere Grenztemperatur | - 25 °C | Lower temperature |
| Bemessungsspannung | 250 V | Rated voltage |
| Bemessungs-Stoßspannung | 4000 V | Rated impulse voltage |
| Verschmutzungsgrad | 3 | Pollution degree |
| Überspannungskategorie | III | Overvoltage categorie |
| Isolierstoffgruppe | II | Material group |
| Bemessungsstrom (40°C) | 16 A | Rated current (40 °C) |
| Durchgangswiderstand | ≤ 8 mΩ | Contact resistance |
| Material Kontakt | CuZn (Messing/brass) | Material of contact |
| Kontaktoberfläche | CuSnZn (Optalloy/optalloy) | Contact plating |
| Material Kontaktkörper | PA | Material of contact body |
| Material Gehäuse | PA | Material of housing |

Flanschstecker, löten, mit Befestigungsgewinde
Male panel mount connector, solder, with fixing thread

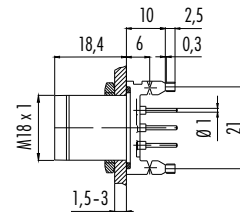
Abbildung / Figure



Maßzeichnung / Drawing



Flanschstecker, von vorn verschraubbar, tauchlöten
Male panel mount connector, front fastened, dip solder



Bestell-Daten / Order Data

| Polzahl Contacts | Bestell-Nr. Ordering-No. |
|---------------------|-----------------------------|
| 4 | 09 0441 81 04 |
| | 09 0441 081 04 |



| Polzahl Contacts | Bestell-Nr. Ordering-No. |
|---------------------|-----------------------------|
| 4 | 09 0441 90 04 |
| | 09 0441 090 04 |

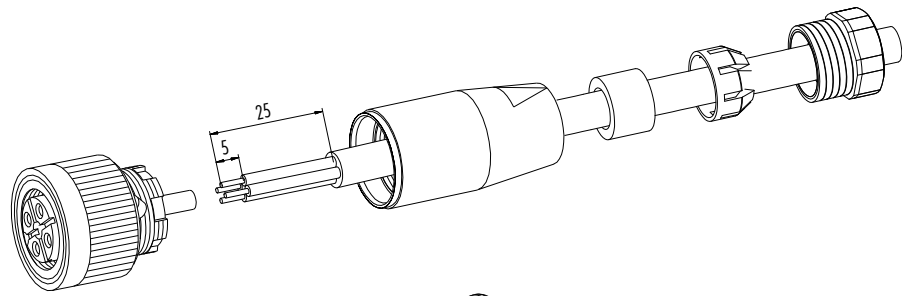


Technische Daten / Specifications

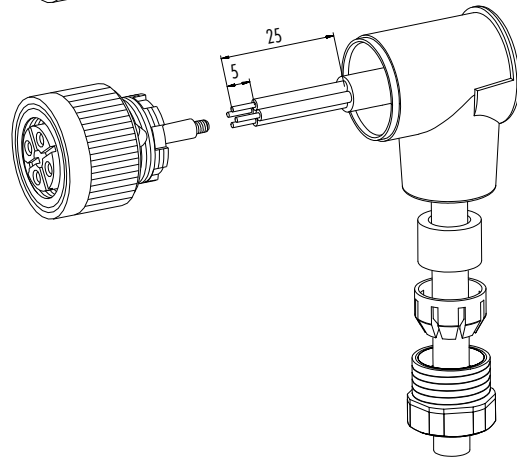
| Polzahl | 4 | Number of contacts |
|-----------------------------|---|--------------------------|
| Steckverbinder Verriegelung | Schrauben/screw | Connector locking system |
| Anschlussart | löten, tauchlöten/solder, dip solder | Termination |
| Anschlussquerschnitt | max. 1,5 mm ² (max. AWG 16) | Wire gauge |
| Kabeldurchlass | — | Cable outlet |
| Schutzart | IP67 | Degree of protection |
| Mechanische Lebensdauer | > 50 Steckzyklen/> 50 mating cycles | Mechanical operation |
| Obere Grenztemperatur | + 85 °C | Upper temperature |
| Untere Grenztemperatur | - 25 °C | Lower temperature |
| Bemessungsspannung | 250 V | Rated voltage |
| Bemessungs-Stoßspannung | 4000 V | Rated impulse voltage |
| Verschmutzungsgrad | 3 | Pollution degree |
| Überspannungskategorie | III | Overvoltage categorie |
| Isolierstoffgruppe | III | Material group |
| Bemessungsstrom (40 °C) | 16 A, 5 A tauchlöten/dip solder, cUR 5 A | Rated current (40 °C) |
| Durchgangswiderstand | ≤ 8 mΩ | Contact resistance |
| Material Kontakt | CuZn (Messing/brass) | Material of contact |
| Kontaktoberfläche | CuSnZn (Optalloy/optalloy), Sn (Zinn/tin) | Contact plating |
| Material Kontaktkörper | PA/PBT | Material of contact body |
| Material Gehäuse | PA/PBT | Material of housing |

Montageanleitung
Assembly instruction

Kabeldose
Female cable connector

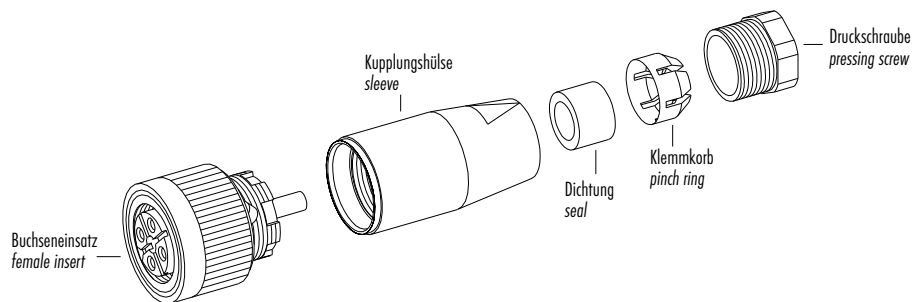


Winkeldose
Female angled connector

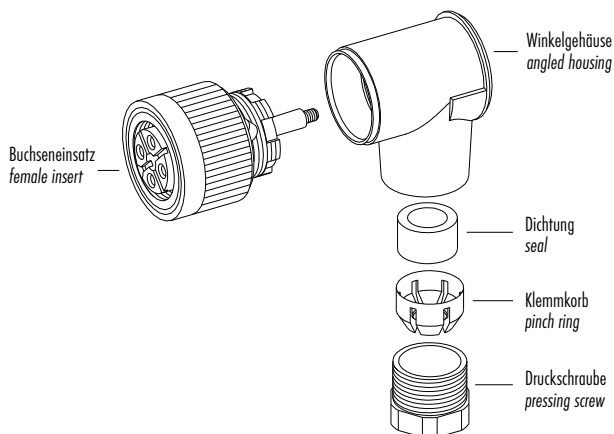


Einzelteildarstellung
Component part drawing

Kabeldose
Female cable connector



Winkeldose
Female angled connector



Polbilder
Contact arrangements

Stifteinsatz (Steckseite)
Male insert (mating side)

Buchseinsatz (Steckseite)
Female insert (mating side)

4 pol
4 contacts

