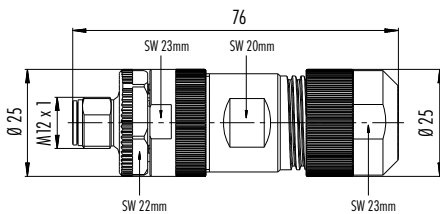


Kabelstecker mit L-Kodierung, Schraubklemmanschluss, Power
 Male cable connector with L-coding, screw clamp termination, Power

Abbildung / Figure



Maßzeichnung / Drawing



Bestell-Daten / Order Data

Polzahl Contacts	Kabeldurchlass Cable outlet	Bestell-Nr. Ordering-No.
4+FE	8–13 mm	99 0639 29 05

Technische Daten / Specifications

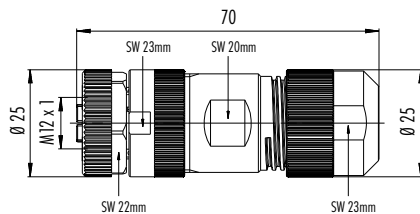
Polzahl	4+FE	Number of contacts
Steckverbinder Verriegelung	schrauben/screw	Connector locking system
Anschlussart	schraubklemm/screw clamp	Termination
Anschlussquerschnitt	max. 1,5 mm ² (max. AWG 16) mit Aderendhülse/with ferrule, max. 2,5 mm ² (max. AWG 14) ohne Aderendhülse/without ferrule	Wire gauge
Kabeldurchlass	8–13 mm	Cable outlet
Schutzart	IP67	Degree of protection
Mechanische Lebensdauer	> 100 Steckzyklen/> 100 mating cycles	Mechanical operation
Obere Grenztemperatur	+ 85 °C	Upper temperature
Untere Grenztemperatur	– 40 °C	Lower temperature
Bemessungsspannung	63 V	Rated voltage
Bemessungs-Stoßspannung	1500 V	Rated impulse voltage
Verschmutzungsgrad	3	Pollution degree
Überspannungskategorie	III	Overvoltage categorie
Isolierstoffgruppe	II	Material group
Bemessungsstrom (40 °C)	16 A	Rated current (40 °C)
Durchgangswiderstand	≤ 5 mΩ	Contact resistance
Material Kontakt	CuZn (Messing/brass)	Material of contact
Kontaktoberfläche	Au (Gold/gold)	Contact plating
Material Kontaktkörper	PA	Material of contact body
Material Gehäuse	PA	Material of housing

Kabeldose mit L-Kodierung, Schraubklemmanschluss, Power
 Female cable connector with L-coding, screw clamp termination, Power

Abbildung / Figure



Maßzeichnung / Drawing



Bestell-Daten / Order Data

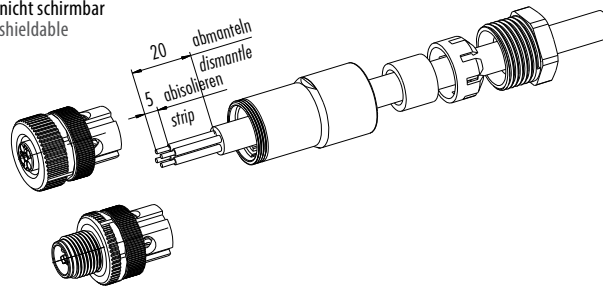
Polzahl Contacts	Kabeldurchlass Cable outlet	Bestell-Nr. Ordering-No.
4+FE	8–13 mm	99 0640 29 05

Technische Daten / Specifications

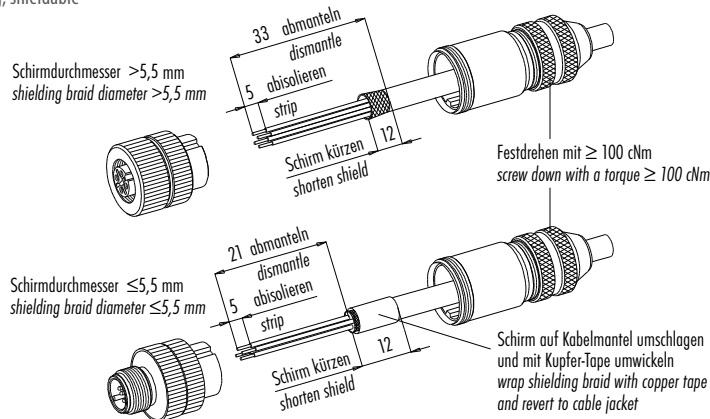
Polzahl	4+FE	Number of contacts
Steckverbinder Verriegelung	schrauben/screw	Connector locking system
Anschlussart	schraubklemm/screw clamp	Termination
Anschlussquerschnitt	max. 1,5 mm ² (max. AWG 16) mit Aderendhülse/with ferrule, max. 2,5 mm ² (max. AWG 14) ohne Aderendhülse/without ferrule	Wire gauge
Kabeldurchlass	8–13 mm	Cable outlet
Schutzart	IP67	Degree of protection
Mechanische Lebensdauer	> 100 Steckzyklen/> 100 mating cycles	Mechanical operation
Obere Grenztemperatur	+ 85 °C	Upper temperature
Untere Grenztemperatur	– 40 °C	Lower temperature
Bemessungsspannung	63 V	Rated voltage
Bemessungs-Stoßspannung	1500 V	Rated impulse voltage
Verschmutzungsgrad	3	Pollution degree
Überspannungskategorie	III	Overvoltage categorie
Isolierstoffgruppe	II	Material group
Bemessungsstrom (40°C)	16 A	Rated current (40 °C)
Durchgangswiderstand	≤ 5 mΩ	Contact resistance
Material Kontakt	CuZn (Messing/brass)	Material of contact
Kontaktoberfläche	Au (Gold/gold)	Contact plating
Material Kontaktkörper	PA	Material of contact body
Material Gehäuse	PA	Material of housing

Montageanleitung
Assembly instruction

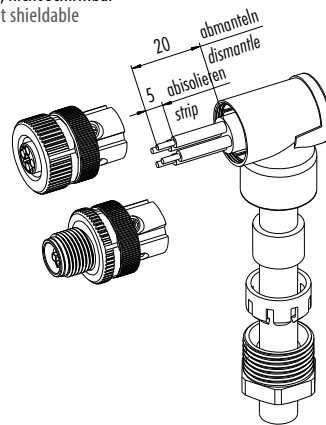
Abisoliermaße Kabelsteckverbinder, Schraubklemmanschluss, nicht schirmbar
Strip measures cable connectors, screw clamp connection, not shieldable



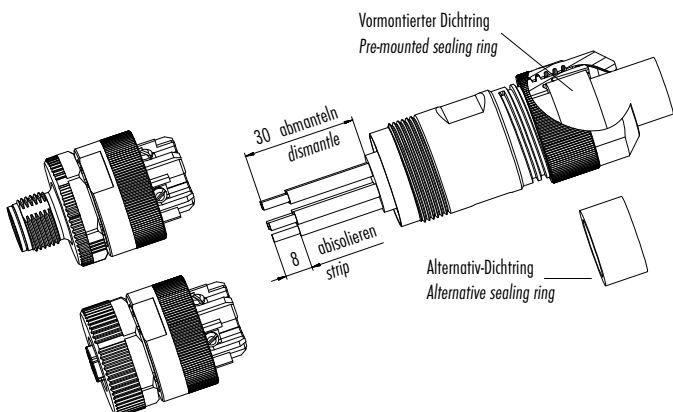
Abisoliermaße Kabelsteckverbinder, Irisfeder, schirmbar
Strip measures cable connectors, iris type spring, shieldable



Abisoliermaße Winkelsteckverbinder, Schraubklemmanschluss, nicht schirmbar
Strip measures angled connectors, screw clamp connection, not shieldable



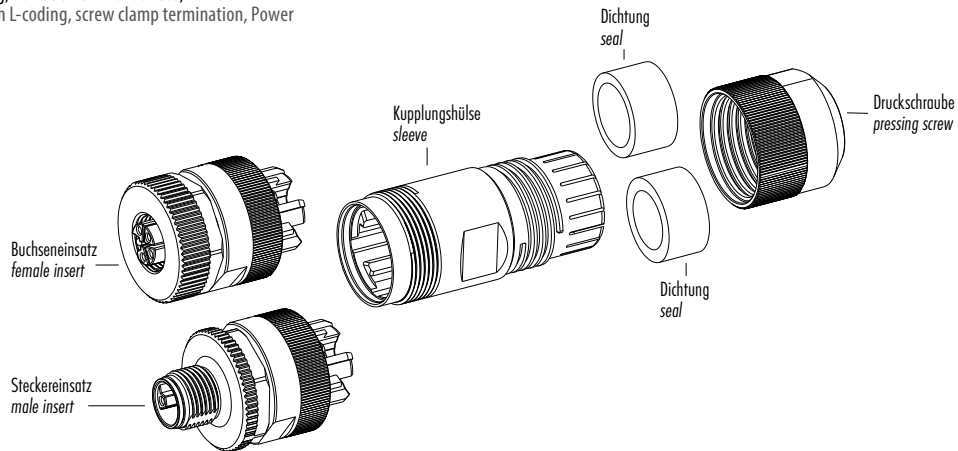
Abisoliermaße Kabelsteckverbinder mit L-Kodierung, Schraubklemmanschluss, Power
Strip measures cable connectors with L-coding, screw clamp termination, Power



1. Klemmschrauben herausdrehen, bis Bohrungen für Litzen völlig frei sind.
1. Clamp out screws until bores for single wires are completely free.
2. Optional:
Bei Kabeldurchmesser über 12 mm den vormontierten Dichtring gegen beigelegten Alternativ-Dichtring tauschen.
2. Optional:
Change the the pre-mounted sealing ring against the alternative sealing ring when cable diameter is bigger than 12 mm.
3. Kupplungshülse mit Kabelklemmung auf Kabel schieben.
3. Push sleeve on cable with cable clamp.
4. Kabel abmanteln.
4. Cut off cable coating,
5. Adern abisolieren und Litzen verdrehen.
5. Strip single cores and twist single wires.
6. Litzen anschrauben.
6. Screw single wires.
7. Kupplungshülse aufschrauben.
7. Screw on sleeve.
8. Druckschraube andrehen.
8. Turn on pressing screw.

Einzelteildarstellung
Component part drawing

Kabelsteckverbinder mit L-Kodierung, Schraubklemmanschluss, Power
Strip measures cable connectors with L-coding, screw clamp termination, Power

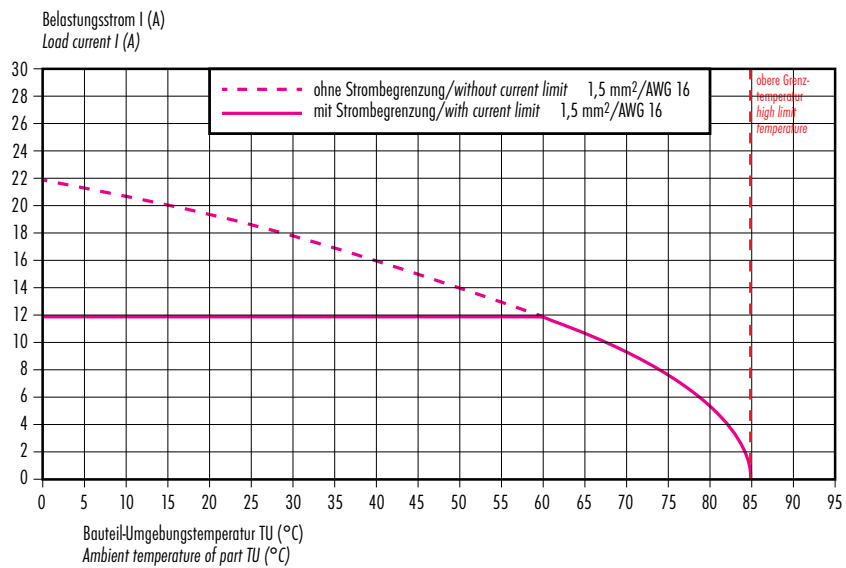


Kennlinie
Rating

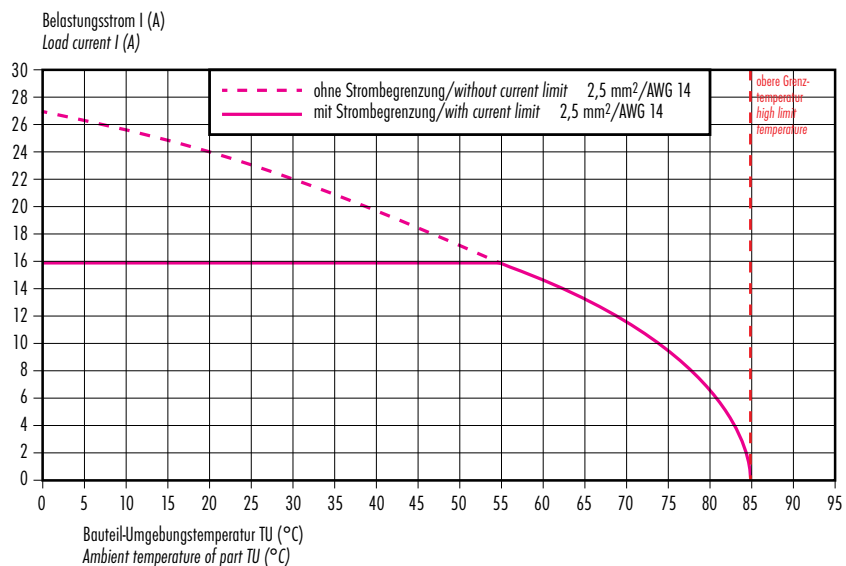
Strombelastbarkeitskurve nach DIN EN 60512 für POWER-Kabelsteckverbinder

Derating curve according to DIN EN 60512 for POWER cable connectors

T-Kodierung 4-polig
T-coding 4 pole version



L-Kodierung 4+FE-polig
L-coding 4+FE pole version



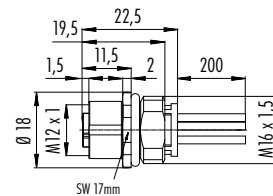
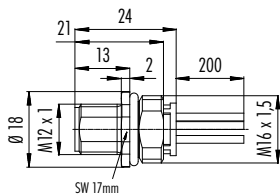
Flanschstecker mit L-Kodierung, mit Litzen, Metallgehäuse, Power
Male panel mount connector with L-coding, with single wires, metal housing, Power

Flanschdose mit L-Kodierung, mit Litzen, Metallgehäuse, Power
Female panel mount connector with L-coding, with single wires, metal housing, Power

Abbildung / Figure



Maßzeichnung / Drawing



Bestell-Daten / Order Data

Polzahl Contacts	Befestigungsgewinde Fixing thread	Bestell-Nr. Ordering-No.
4+FE	M16 x 1,5	09 0641 700 05

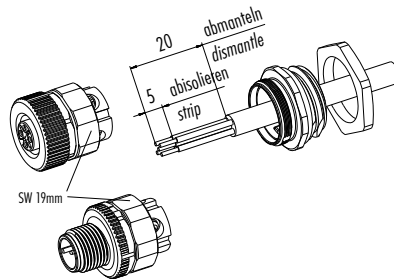
Polzahl Contacts	Befestigungsgewinde Fixing thread	Bestell-Nr. Ordering-No.
4+FE	M16 x 1,5	09 0642 700 05

Technische Daten / Specifications

Polzahl	4+FE	Number of contacts
Steckverbinder Verriegelung	Schrauben/screw	Connector locking system
Anschlussart	Litzen/single wires	Termination
Anschlussquerschnitt	1,5 mm ² (AWG 16) mit Aderendhülse/with ferrule, 2,5 mm ² (AWG 14) ohne Aderendhülse/without ferrule	Wire gauge
Kabeldurchlass	—	Cable outlet
Schutzart	IP68	Degree of protection
Mechanische Lebensdauer	> 100 Steckzyklen/> 100 mating cycles	Mechanical operation
Obere Grenztemperatur	+ 85 °C	Upper temperature
Untere Grenztemperatur	- 40 °C	Lower temperature
Bemessungsspannung	63 V	Rated voltage
Bemessungs-Stoßspannung	1500 V	Rated impulse voltage
Verschmutzungsgrad	3	Pollution degree
Überspannungskategorie	III	Overvoltage categorie
Isolierstoffgruppe	II	Material group
Bemessungsstrom (40°C)	16 A	Rated current (40 °C)
Durchgangswiderstand	≤ 5 mΩ	Contact resistance
Material Kontakt	Stift/pin CuZn (Messing/brass), Buchse/socket CuSn (Bronze/bronze)	Material of contact
Kontaktoberfläche	Au (Gold/gold)	Contact plating
Material Kontaktkörper	PA	Material of contact body
Material Gehäuse	Zink Druckguss vernickelt/zinc diecasting nickel plated	Material of housing

Montageanleitung
Assembly instruction

Abisoliermaße Fanschsteckverbinder, Schraubklemmanschluss, nicht schirmbar
Strip measures panel mount connectors, screw clamp connection, not shieldable



Litzenquerschnitt
Wire cross section
max. 1,5 mm² 4-polig/contacts

Kontakteinsatz
Contact insert
4 x 90° verdrehbar/adjustable

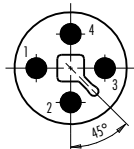
Anzugsdrehmoment
Tightening torque
SW 19 Mutter/nut = 5 Nm M18 x 0,75
M20 x 1,5 = 5 Nm

Polbilder
Contact arrangements

Stifteinsatz (Steckseite)
Male insert (mating side)

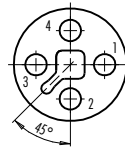
Buchseinsatz (Steckseite)
Female insert (mating side)

4 pol
4 contacts



	X	Y
1	-2,55	0,00
2	0,00	-2,55
3	2,55	0,00
4	0,00	2,55

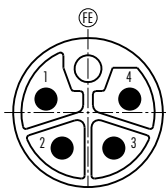
- 1 braun/brown
- 2 weiß/white
- 3 blau/blue
- 4 schwarz/black



	X	Y
1	2,55	0,00
2	0,00	-2,55
3	-2,55	0,00
4	0,00	2,55

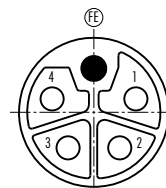
- 1 braun/brown
- 2 weiß/white
- 3 blau/blue
- 4 schwarz/black

4+FE pol L-Kodierung
4+FE contacts L-Coding



	X	Y
1	-2,80	0,91
2	-1,73	-2,38
3	1,73	-2,38
4	2,80	0,91
FE	0,00	2,94

- 1 braun/brown
- 2 weiß/white
- 3 blau/blue
- 4 schwarz/black
- FE grau/grey



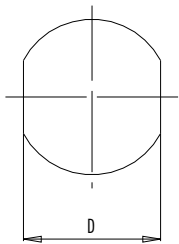
	X	Y
1	2,80	0,91
2	1,73	-2,38
3	-1,73	-2,38
4	-2,80	0,91
FE	0,00	2,94

- 1 braun/brown
- 2 weiß/white
- 3 blau/blue
- 4 schwarz/black
- FE grau/grey

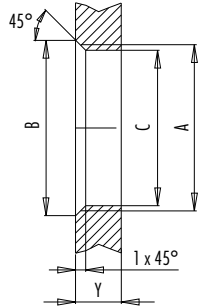
Montageausschnitt
Panel cut out

Flanschsteckverbinder
Panel mount connectors

Mit Fläche als Verdrehschutz
With flats as anti-rotation device



Mit Durchgangsbohrung
With bore hole



Einbaurichtung: O-Ring sitzt an Fase.
Installation direction: o-ring sits on chamfer.

Gewinde/thread A	B (mm)	C (mm)	D (mm)
M16 x 1,5	17,0	16,1	13,5
M20 x 1,5	21,0	20,1	–

Anzugsrehmoment/Tightening moment

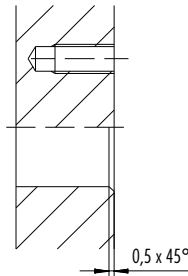
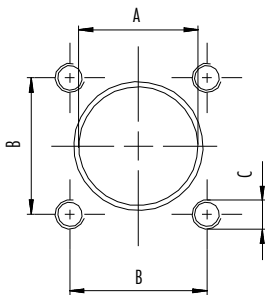
Metallgehäuse/Metal housing 6,25 Nm

Kunststoffgehäuse, Schraubklemmanschluss
Plastic housing, screw clamp connection 2,00 Nm

Kunststoffgehäuse/Plastic housing 1,25 Nm

Ausführung/version	Gehäusewandstärke/Thickness of wall Y (mm)	
	min (mm)	max (mm)
Hinterwandmontage/fastened from back side	2	3,5
von vorne verschraubbar/front fastened	2	4,5
Schraubklemmanschluss/screw clamp	2	3,5

Flanschsteckverbinder Vierkantflansch
Panel mount connectors square flange



Gehäuse/housing	A (mm)	B (mm)	C (mm)
Metall/metal	12,2	14,0	M3 (4x)

Voraussetzungen für Schutzart IP67:

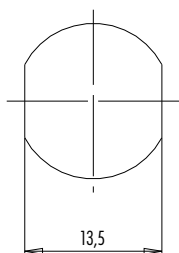
1. Metallgehäuse: Verwendung von Dichtung, Best.-Nr. 16 0959 000
2. Gewinde M3 (4x) als Gewindefacklöcher oder Schraubenköpfe abgedichtet

Requirements for Degree of protection IP67:

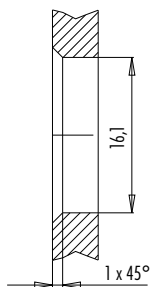
1. Metal housing: Use of sealing, Ordering-No. 16 0959 000
2. M3 thread (4x) sealed as a threaded blind holes or screw heads

Flanschsteckverbinder L-Kodierung
Panel mount connectors L-Coding

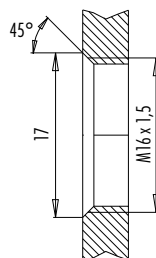
Mit Fläche als Verdrehschutz
With flats as anti-rotation device



Mit Durchgangsbohrung
With bore hole



Mit Gewinde, einschraubbar
With thread to screw in



alternativ/alternativ