



## M12 Automatisierungstechnik B-Kodierung

### M12 Automation Technology B-Coding

#### Kabelsteckverbinder

- Schraubverriegelung nach DIN EN 61076-2-101
- Schutzart IP67/IP68 <sup>1)</sup>
- Am Kabel angespritzte Ausführungen
- Einfache Montage
- Sehr gute EMV Eigenschaften
- Ausführungen mit Schirmringen/Irisfeder
- Winkelsteckverbinder in 4 Positionen einstellbar
- UL-Zulassung

#### Flanschsteckverbinder

- Schraubverriegelung nach DIN EN 61076-2-101
- Schutzart IP67 <sup>1)</sup>
- Einfache Montage
- Löt-/Tauchlötanschluss/Litzen/Kabel
- Verschiedene Bauformen

#### Cable Connectors

- Screw locking according to DIN EN 61076-2-101
- Degree of protection IP67/IP68 <sup>1)</sup>
- Moulded versions
- Easy assembly
- Excellent EMC shielding
- Versions with shielding rings/iris type spring
- Angled connector adjustable in 4 positions
- UL approval

#### Panel Mount Connectors

- Screw locking according to DIN EN 61076-2-101
- Degree of protection IP67 <sup>1)</sup>
- Easy assembly
- Solder/dip solder termination/single wires/cables
- Various variants

<sup>1)</sup>Erläuterung der Schutzarten siehe technische Informationen./ <sup>1)</sup>Explanation of protection standards see technical information.

**Kabelstecker, Metallverriegelung, Schraubklemmanschluss**  
Male cable connector, metal locking system, screw clamp connection

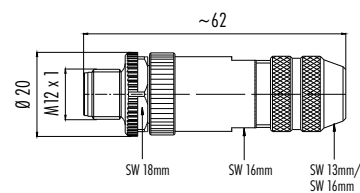
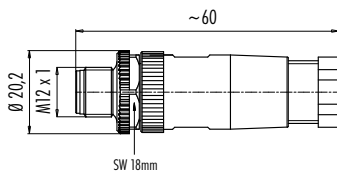
Abbildung / Figure



**Kabelstecker, Schraubklemmanschluss, mit Schirmring, schirmbar**  
Male cable connector, screw clamp connection, with shielding ring, shieldable



Maßzeichnung / Drawing



Bestell-Daten / Order Data

| Polzahl<br>Contacts | Kabeldurchlass<br>Cable outlet | Bestell-Nr.<br>Ordering-No. |
|---------------------|--------------------------------|-----------------------------|
| 4                   | 4–6 mm                         | 99 0429 15 04               |
|                     | 6–8 mm                         | 99 0429 105 04              |
| 5                   | 4–6 mm                         | 99 0437 15 05               |
|                     | 6–8 mm                         | 99 0437 105 05              |

| Polzahl<br>Contacts | Kabeldurchlass<br>Cable outlet | Bestell-Nr.<br>Ordering-No. |
|---------------------|--------------------------------|-----------------------------|
| 4                   | 6–8 mm                         | 99 1429 810 04              |
|                     | 6–8 mm                         | 99 1437 810 05              |
| 5                   | 6,5–8,5 mm                     | 99 1437 910 05              |
|                     | 8–10 mm                        | 99 1437 935 05              |

Technische Daten / Specifications

| Polzahl                     | 4  | 5      | Number of contacts       |
|-----------------------------|--|--------|--------------------------|
| Steckverbinder Verriegelung | schrauben/screw  |        | Connector locking system |
| Anschlussart                | schrauben/screw  |        | Termination              |
| Anschlussquerschnitt        | max. 0,75 mm <sup>2</sup> (max. AWG 18)  |        | Wire gauge               |
| Kabeldurchlass              | 4–6 mm, 6–8 mm, 6,5–8,5 mm, 8–10mm   |        | Cable outlet             |
| Schutzart                   | IP67   |        | Degree of protection     |
| Mechanische Lebensdauer     | Optalloy/optalloy > 50 Steckzyklen/> 50 mating cycles, Gold/gold > 100 Steckzyklen/> 100 mating cycles |        | Mechanical operation     |
| Obere Grenztemperatur       | + 85 °C  |        | Upper temperature        |
| Untere Grenztemperatur      | – 40 °C  |        | Lower temperature        |
| Bemessungsspannung          | 250 V  | 60 V   | Rated voltage            |
| Bemessungs-Stoßspannung     | 2500 V   | 1500 V | Rated impulse voltage    |
| Verschmutzungsgrad          | 3  |        | Pollution degree         |
| Überspannungskategorie      | II   |        | Overvoltage categorie    |
| Isolierstoffgruppe          | III  |        | Material group           |
| Bemessungsstrom (40 °C)     | 4 A  |        | Rated current (40 °C)    |
| Durchgangswiderstand        | ≤ 3 mΩ (Gold/gold)   |        | Contact resistance       |
| Material Kontakt            | CuZn (Messing/brass)   |        | Material of contact      |
| Kontaktoberfläche           | CuSnZn (Optalloy/optalloy), Au (Gold/gold)   |        | Contact plating          |
| Material Kontaktkörper      | PA   |        | Material of contact body |
| Material Gehäuse            | PA, Zink Druckguss vernickelt/zinc diecasting nickel plated  |        | Material of housing      |

**Kabelstecker, Schraubklemmanschluss, Irisfeder, schirmbar**  
Male cable connector, screw clamp connection, iris type spring, shieldable

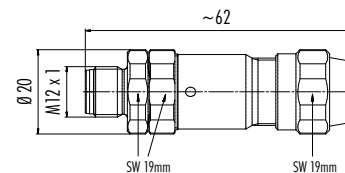
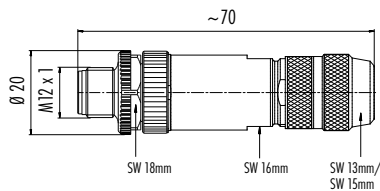
Abbildung / Figure



**Kabelstecker, Schraubklemmanschluss, mit Schirmring, Edelstahlausführung, schirmbar**  
Male cable connector, screw clamp connection, with shielding ring, stainless steel version, shieldable



Maßzeichnung / Drawing



Bestell-Daten / Order Data

| Polzahl<br>Contacts | Kabeldurchlass<br>Cable outlet | Bestell-Nr.<br>Ordering-No. | Polzahl<br>Contacts | Kabeldurchlass<br>Cable outlet | Bestell-Nr.<br>Ordering-No. |
|---------------------|--------------------------------|-----------------------------|---------------------|--------------------------------|-----------------------------|
| 5                   | 5–8 mm                         | 99 1439 810 05              | 4                   | 5,5–8,6 mm                     | 99 1429 995 04              |
|                     | 8–9 mm                         | 99 1439 910 05              | 5                   |                                | 99 1437 995 05              |

Technische Daten / Specifications

| Polzahl                     | 4  | 5      | Number of contacts       |
|-----------------------------|--|--------|--------------------------|
| Steckverbinder Verriegelung | schrauben/screw  |        | Connector locking system |
| Anschlussart                | schrauben/screw  |        | Termination              |
| Anschlussquerschnitt        | max. 0,75 mm <sup>2</sup> (max. AWG 18)  |        | Wire gauge               |
| Kabeldurchlass              | 5–8 mm, 5,5–8,6 mm, 8–9 mm   |        | Cable outlet             |
| Schutzart                   | IP67, Edelstahl/stainless steel IP68/IP69K   |        | Degree of protection     |
| Mechanische Lebensdauer     | > 100 Steckzyklen/> 100 mating cycles  |        | Mechanical operation     |
| Obere Grenztemperatur       | + 85 °C  |        | Upper temperature        |
| Untere Grenztemperatur      | – 40 °C  |        | Lower temperature        |
| Bemessungsspannung          | 250 V  | 60 V   | Rated voltage            |
| Bemessungs-Stoßspannung     | 2500 V   | 1500 V | Rated impulse voltage    |
| Verschmutzungsgrad          | 3  |        | Pollution degree         |
| Überspannungskategorie      | II   |        | Overvoltage categorie    |
| Isolierstoffgruppe          | III  |        | Material group           |
| Bemessungsstrom (40 °C)     | 4 A  |        | Rated current (40 °C)    |
| Durchgangswiderstand        | ≤ 3 mΩ   |        | Contact resistance       |
| Material Kontakt            | CuZn (Messing/brass)   |        | Material of contact      |
| Kontaktoberfläche           | Au (Gold/gold)   |        | Contact plating          |
| Material Kontaktkörper      | PA   |        | Material of contact body |
| Material Gehäuse            | Zink Druckguss vernickelt/zinc diecasting nickel plated, Edelstahl 1.4404/stainless steel 1.4404 |        | Material of housing      |

**Kabelstecker, Käfigzugfederanschluss, mit Schirmring, schirmbar**  
 Male cable connector, wire clamp connection, with shielding ring, shieldable

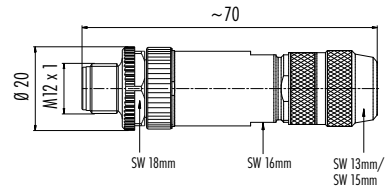
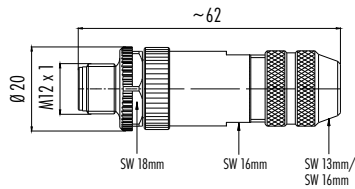
Abbildung / Figure



**Kabelstecker, Käfigzugfederanschluss, Irisfeder, schirmbar**  
 Male cable connector, wire clamp connection, iris type spring, shieldable



Maßzeichnung / Drawing



Bestell-Daten / Order Data

| Polzahl<br>Contacts | Kabeldurchlass<br>Cable outlet | Bestell-Nr.<br>Ordering-No. |
|---------------------|--------------------------------|-----------------------------|
| 5                   | 6–8 mm                         | 99 1535 810 05              |
|                     | 6,5–8,5 mm                     | 99 1535 910 05              |

| Polzahl<br>Contacts | Kabeldurchlass<br>Cable outlet | Bestell-Nr.<br>Ordering-No. |
|---------------------|--------------------------------|-----------------------------|
| 5                   | 5–8 mm                         | 99 1533 810 05              |
|                     | 8–9 mm                         | 99 1533 910 05              |

Technische Daten / Specifications

| Polzahl                     | 5   | Number of contacts       |
|-----------------------------|---|--------------------------|
| Steckverbinder Verriegelung | Schrauben/screw   | Connector locking system |
| Anschlussart                | Käfigzugfeder/wire clamp                                | Termination              |
| Anschlussquerschnitt        | max. 0,5 mm <sup>2</sup> (max. AWG 20)                  | Wire gauge               |
| Kabeldurchlass              | 5–8 mm, 6–8 mm, 6,5–8,5 mm, 8–9 mm                      | Cable outlet             |
| Schutzart                   | IP67  | Degree of protection     |
| Mechanische Lebensdauer     | > 100 Steckzyklen/> 100 mating cycles                   | Mechanical operation     |
| Obere Grenztemperatur       | + 85 °C   | Upper temperature        |
| Untere Grenztemperatur      | – 40 °C   | Lower temperature        |
| Bemessungsspannung          | 60 V  | Rated voltage            |
| Bemessungs-Stoßspannung     | 1500 V  | Rated impulse voltage    |
| Verschmutzungsgrad          | 3   | Pollution degree         |
| Überspannungskategorie      | II  | Overvoltage categorie    |
| Isolierstoffgruppe          | III   | Material group           |
| Bemessungsstrom (40 °C)     | 4 A   | Rated current (40 °C)    |
| Durchgangswiderstand        | ≤ 3 mΩ  | Contact resistance       |
| Material Kontakt            | CuZn (Messing/brass)                                    | Material of contact      |
| Kontaktoberfläche           | Au (Gold/gold)  | Contact plating          |
| Material Kontaktkörper      | PA  | Material of contact body |
| Material Gehäuse            | Zink Druckguss vernickelt/zinc diecasting nickel plated | Material of housing      |

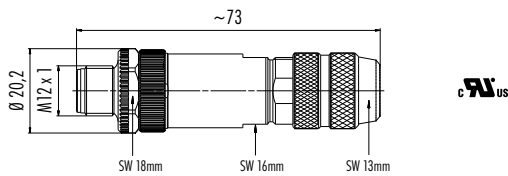
### Kabelstecker, Crimpanschluss, schirmbar Male cable connector, crimp connection

Abbildung / Figure



Crimpkontakte siehe Seite 707  
Crimp contacts see page 707

Maßzeichnung / Drawing



Bestell-Daten / Order Data

| Polzahl<br>Contacts | Kabeldurchlass<br>Cable outlet | Bestell-Nr.<br>Ordering-No. |
|---------------------|--------------------------------|-----------------------------|
| 4                   | 5–8 mm                         | 99 1433 810 04              |

Technische Daten / Specifications

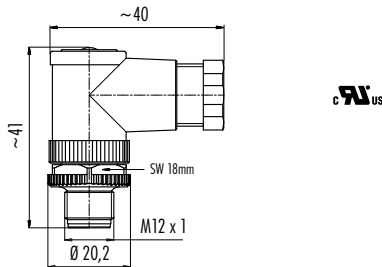
| Polzahl                     | 4   | Number of contacts       |
|-----------------------------|---|--------------------------|
| Steckverbinder Verriegelung | schrauben/screw   | Connector locking system |
| Anschlussart                | crimpen/crimp   | Termination              |
| Anschlussquerschnitt        | siehe Crimpkontakte Seite 707/see crimp contacts page 707 | Wire gauge               |
| Kabeldurchlass              | 5–8 mm  | Cable outlet             |
| Schutzart                   | IP67  | Degree of protection     |
| Mechanische Lebensdauer     | > 100 Steckzyklen/> 100 mating cycles                     | Mechanical operation     |
| Obere Grenztemperatur       | + 85 °C   | Upper temperature        |
| Untere Grenztemperatur      | – 40 °C   | Lower temperature        |
| Bemessungsspannung          | 250 V   | Rated voltage            |
| Bemessungs-Stoßspannung     | 2500 V  | Rated impulse voltage    |
| Verschmutzungsgrad          | 3   | Pollution degree         |
| Überspannungskategorie      | II  | Overvoltage categorie    |
| Isolierstoffgruppe          | III   | Material group           |
| Bemessungsstrom (40°C)      | 4 A   | Rated current (40 °C)    |
| Durchgangswiderstand        | ≤ 3 mΩ  | Contact resistance       |
| Material Kontakt            | CuZn (Messing/brass)                                      | Material of contact      |
| Kontaktoberfläche           | Au (Gold/gold)  | Contact plating          |
| Material Kontaktkörper      | PA  | Material of contact body |
| Material Gehäuse            | Zink Druckguss vernickelt/zinc diecasting nickel plated   | Material of housing      |

**Winkelstecker, Metallverriegelung, Schraubklemmanschluss**  
 Male angled connector, metal locking system, screw clamp connection

Abbildung / Figure



Maßzeichnung / Drawing



Bestell-Daten / Order Data

| Polzahl<br>Contacts | Kabeldurchlass<br>Cable outlet | Bestell-Nr.<br>Ordering-No. |
|---------------------|--------------------------------|-----------------------------|
| 4                   | 4–6 mm                         | 99 0429 135 04              |
|                     | 6–8 mm                         | 99 0429 145 04              |
| 5                   | 4–6 mm                         | 99 0437 135 05              |
|                     | 6–8 mm                         | 99 0437 145 05              |

Technische Daten / Specifications

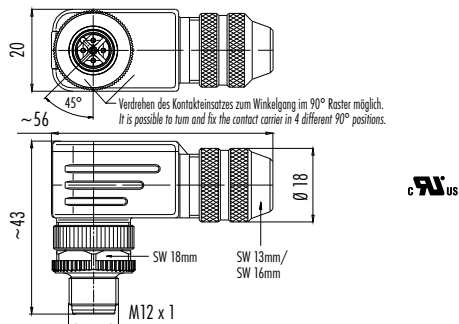
| Polzahl                     | 4  | 5      | Number of contacts       |
|-----------------------------|--|--------|--------------------------|
| Steckverbinder Verriegelung | schrauben/screw  |        | Connector locking system |
| Anschlussart                | schrauben/screw  |        | Termination              |
| Anschlussquerschnitt        | max. 0,75 mm <sup>2</sup> (max. AWG 18)  |        | Wire gauge               |
| Kabeldurchlass              | 4–6 mm, 6–8 mm   |        | Cable outlet             |
| Schutzart                   | IP67   |        | Degree of protection     |
| Mechanische Lebensdauer     | Optalloy/optalloy > 50 Steckzyklen/> 50 mating cycles, Gold/gold > 100 Steckzyklen/> 100 mating cycles |        | Mechanical operation     |
| Obere Grenztemperatur       | + 85 °C  |        | Upper temperature        |
| Untere Grenztemperatur      | – 40 °C  |        | Lower temperature        |
| Bemessungsspannung          | 250 V  | 60 V   | Rated voltage            |
| Bemessungs-Stoßspannung     | 2500 V   | 1500 V | Rated impulse voltage    |
| Verschmutzungsgrad          | 3  |        | Pollution degree         |
| Überspannungskategorie      | II   |        | Overvoltage categorie    |
| Isolierstoffgruppe          | III  |        | Material group           |
| Bemessungsstrom (40 °C)     | 4 A  |        | Rated current (40 °C)    |
| Durchgangswiderstand        | ≤ 3 mΩ (Gold/gold)   |        | Contact resistance       |
| Material Kontakt            | CuZn (Messing/brass)   |        | Material of contact      |
| Kontaktoberfläche           | CuSnZn (Optalloy/optalloy)   |        | Contact plating          |
| Material Kontaktkörper      | PA   |        | Material of contact body |
| Material Gehäuse            | PA   |        | Material of housing      |

**Winkelstecker, Schraubklemmanschluss, mit Schirmring, schirmbar**  
 Male angled connector, screw clamp connection, with shielding ring, shieldable

Abbildung / Figure



Maßzeichnung / Drawing



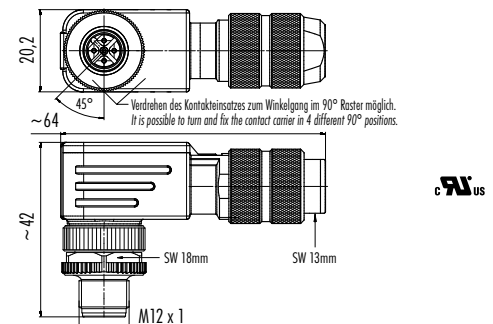
Bestell-Daten / Order Data

| Polzahl<br>Contacts | Kabeldurchlass<br>Cable outlet | Bestell-Nr.<br>Ordering-No. |
|---------------------|--------------------------------|-----------------------------|
| 4                   | 6–8 mm                         | 99 1429 820 04              |
| 5                   | 6–8 mm                         | 99 1437 820 05              |
|                     | 6,5–8,5 mm                     | 99 1437 920 05              |

**Winkelstecker, Schraubklemmanschluss, Irisfeder, schirmbar**  
 Male angled connector, screw clamp connection, iris type spring, shieldable



Maßzeichnung / Drawing



| Polzahl<br>Contacts | Kabeldurchlass<br>Cable outlet | Bestell-Nr.<br>Ordering-No. |
|---------------------|--------------------------------|-----------------------------|
| 5                   | 5–8 mm                         | 99 1439 820 05              |

Technische Daten / Specifications

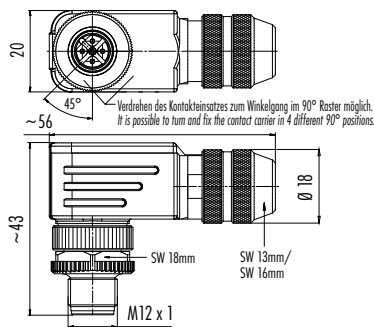
| Polzahl                     | 4   | 5      | Number of contacts       |
|-----------------------------|---|--------|--------------------------|
| Steckverbinder Verriegelung | schrauben/screw   |        | Connector locking system |
| Anschlussart                | schrauben/screw   |        | Termination              |
| Anschlussquerschnitt        | max. 0,75 mm <sup>2</sup> (max. AWG 18)                 |        | Wire gauge               |
| Kabeldurchlass              | 4–6 mm, 5–8 mm, 6–8 mm, 6,5–8,5 mm                      |        | Cable outlet             |
| Schutzart                   | IP67  |        | Degree of protection     |
| Mechanische Lebensdauer     | > 100 Steckzyklen/> 100 mating cycles                   |        | Mechanical operation     |
| Obere Grenztemperatur       | + 85 °C   |        | Upper temperature        |
| Untere Grenztemperatur      | – 40 °C   |        | Lower temperature        |
| Bemessungsspannung          | 250 V   | 60 V   | Rated voltage            |
| Bemessungs-Stoßspannung     | 2500 V  | 1500 V | Rated impulse voltage    |
| Verschmutzungsgrad          | 3   |        | Pollution degree         |
| Überspannungskategorie      | II  |        | Overvoltage categorie    |
| Isolierstoffgruppe          | III   |        | Material group           |
| Bemessungsstrom (40°C)      | 4 A   |        | Rated current (40 °C)    |
| Durchgangswiderstand        | ≤ 3 mΩ  |        | Contact resistance       |
| Material Kontakt            | CuZn (Messing/brass)                                    |        | Material of contact      |
| Kontaktoberfläche           | Au (Gold/gold)  |        | Contact plating          |
| Material Kontaktkörper      | PA  |        | Material of contact body |
| Material Gehäuse            | Zink Druckguss vernickelt/zinc diecasting nickel plated |        | Material of housing      |

**Winkelstecker, Käfigzugfederanschluss, mit Schirmring, schirmbar**  
 Male angled connector, wire clamp connection, with shielding ring, shieldable

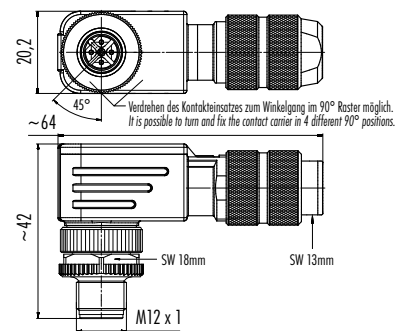
Abbildung / Figure



Maßzeichnung / Drawing



**Winkelstecker, Käfigzugfederanschluss, Irisfeder, schirmbar**  
 Male angled connector, wire clamp connection, iris type spring, shieldable



Bestell-Daten / Order Data

| Polzahl<br>Contacts | Kabeldurchlass<br>Cable outlet | Bestell-Nr.<br>Ordering-No. |
|---------------------|--------------------------------|-----------------------------|
| 5                   | 6–8 mm                         | 99 1535 820 05              |
|                     | 6,5–8,5 mm                     | 99 1535 920 05              |

| Polzahl<br>Contacts | Kabeldurchlass<br>Cable outlet | Bestell-Nr.<br>Ordering-No. |
|---------------------|--------------------------------|-----------------------------|
| 5                   | 5–8 mm                         | 99 1533 820 05              |

Technische Daten / Specifications

| Polzahl                     | 5   | Number of contacts       |
|-----------------------------|---|--------------------------|
| Steckverbinder Verriegelung | Schrauben/screw   | Connector locking system |
| Anschlussart                | Käfigzugfeder/wire clamp                                | Termination              |
| Anschlussquerschnitt        | max. 0,5 mm <sup>2</sup> (max. AWG 20)                  | Wire gauge               |
| Kabeldurchlass              | 5–8 mm, 6–8 mm, 6,5–8,5 mm                              | Cable outlet             |
| Schutzart                   | IP67  | Degree of protection     |
| Mechanische Lebensdauer     | > 100 Steckzyklen/> 100 mating cycles                   | Mechanical operation     |
| Obere Grenztemperatur       | + 85 °C   | Upper temperature        |
| Untere Grenztemperatur      | – 40 °C   | Lower temperature        |
| Bemessungsspannung          | 60 V  | Rated voltage            |
| Bemessungs-Stoßspannung     | 1500 V  | Rated impulse voltage    |
| Verschmutzungsgrad          | 3   | Pollution degree         |
| Überspannungskategorie      | II  | Overvoltage categorie    |
| Isolierstoffgruppe          | III   | Material group           |
| Bemessungsstrom (40 °C)     | 4 A   | Rated current (40 °C)    |
| Durchgangswiderstand        | ≤ 3 mΩ  | Contact resistance       |
| Material Kontakt            | CuZn (Messing/brass)                                    | Material of contact      |
| Kontaktoberfläche           | Au (Gold/gold)  | Contact plating          |
| Material Kontaktkörper      | PA  | Material of contact body |
| Material Gehäuse            | Zink Druckguss vernickelt/zinc diecasting nickel plated | Material of housing      |



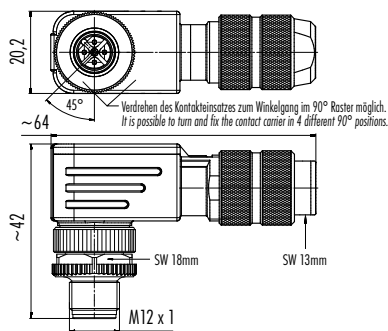
Winkelstecker, Crimpanschluss, schirmbar  
Male angled connector, crimp connection, shieldable

Abbildung / Figure



Crimpkontakte siehe Seite 707  
Crimp contacts see page 707

Maßzeichnung / Drawing



Bestell-Daten / Order Data

| Polzahl<br>Contacts | Kabeldurchlass<br>Cable outlet | Bestell-Nr.<br>Ordering-No. |
|---------------------|--------------------------------|-----------------------------|
| 4                   | 5–8 mm                         | 99 1433 820 04              |

Technische Daten / Specifications

| Polzahl                     | 4   | Number of contacts       |
|-----------------------------|---|--------------------------|
| Steckverbinder Verriegelung | schrauben/screw   | Connector locking system |
| Anschlussart                | crimpen/crimp   | Termination              |
| Anschlussquerschnitt        | siehe Crimpkontakte Seite 707/see crimp contacts page 707 | Wire gauge               |
| Kabeldurchlass              | 5–8 mm  | Cable outlet             |
| Schutzart                   | IP67  | Degree of protection     |
| Mechanische Lebensdauer     | > 100 Steckzyklen/> 100 mating cycles                     | Mechanical operation     |
| Obere Grenztemperatur       | + 85 °C   | Upper temperature        |
| Untere Grenztemperatur      | – 40 °C   | Lower temperature        |
| Bemessungsspannung          | 250 V   | Rated voltage            |
| Bemessungs-Stoßspannung     | 2500 V  | Rated impulse voltage    |
| Verschmutzungsgrad          | 3   | Pollution degree         |
| Überspannungskategorie      | II  | Overvoltage categorie    |
| Isolierstoffgruppe          | III   | Material group           |
| Bemessungsstrom (40°C)      | 4 A   | Rated current (40 °C)    |
| Durchgangswiderstand        | ≤ 3 mΩ  | Contact resistance       |
| Material Kontakt            | CuZn (Messing/brass)                                      | Material of contact      |
| Kontaktoberfläche           | Au (Gold/gold)  | Contact plating          |
| Material Kontaktkörper      | PA  | Material of contact body |
| Material Gehäuse            | Zink Druckguss vernickelt/zinc diecasting nickel plated   | Material of housing      |

**Kabeldose, Metallverriegelung, Schraubklemmanschluss**  
 Female cable connector, metal locking system, screw clamp connection

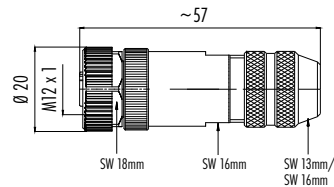
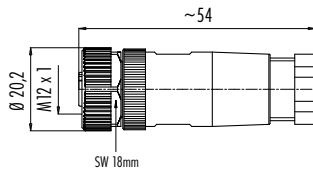
Abbildung / Figure



**Kabeldose, Schraubklemmanschluss, mit Schirmring, schirmbar**  
 Female cable connector, screw clamp connection, with shielding ring, shieldable



Maßzeichnung / Drawing



Bestell-Daten / Order Data

| Polzahl<br>Contacts | Kabeldurchlass<br>Cable outlet | Bestell-Nr.<br>Ordering-No. |
|---------------------|--------------------------------|-----------------------------|
| 4                   | 4–6 mm                         | 99 0430 25 04               |
|                     | 6–8 mm                         | 99 0430 225 04              |
| 5                   | 4–6 mm                         | 99 0436 25 05               |
|                     | 6–8 mm                         | 99 0436 225 05              |

| Polzahl<br>Contacts | Kabeldurchlass<br>Cable outlet | Bestell-Nr.<br>Ordering-No. |
|---------------------|--------------------------------|-----------------------------|
| 4                   | 6–8 mm                         | 99 1430 810 04              |
|                     | 6–8 mm                         | 99 1436 810 05              |
| 5                   | 6,5–8,5 mm                     | 99 1436 910 05              |
|                     | 8–10 mm                        | 99 1436 935 05              |

Technische Daten / Specifications

| Polzahl                     | 4  | 5      | Number of contacts       |
|-----------------------------|--|--------|--------------------------|
| Steckverbinder Verriegelung | schrauben/screw  |        | Connector locking system |
| Anschlussart                | schrauben/screw  |        | Termination              |
| Anschlussquerschnitt        | max. 0,75 mm <sup>2</sup> (max. AWG 18)  |        | Wire gauge               |
| Kabeldurchlass              | 4–6 mm, 6–8 mm, 6,5–8,5 mm, 8–10 mm  |        | Cable outlet             |
| Schutzart                   | IP67   |        | Degree of protection     |
| Mechanische Lebensdauer     | Optalloy/optalloy > 50 Steckzyklen/> 50 mating cycles, Gold/gold > 100 Steckzyklen/> 100 mating cycles |        | Mechanical operation     |
| Obere Grenztemperatur       | + 85 °C  |        | Upper temperature        |
| Untere Grenztemperatur      | – 40 °C  |        | Lower temperature        |
| Bemessungsspannung          | 250 V  | 60 V   | Rated voltage            |
| Bemessungs-Stoßspannung     | 2500 V   | 1500 V | Rated impulse voltage    |
| Verschmutzungsgrad          | 3  |        | Pollution degree         |
| Überspannungskategorie      | II   |        | Overvoltage categorie    |
| Isolierstoffgruppe          | III  |        | Material group           |
| Bemessungsstrom (40 °C)     | 4 A  |        | Rated current (40 °C)    |
| Durchgangswiderstand        | ≤ 3 mΩ (Gold/gold)   |        | Contact resistance       |
| Material Kontakt            | CuSn (Bronze/bronze)   |        | Material of contact      |
| Kontaktoberfläche           | CuSnZn (Optalloy/optalloy), Au (Gold/gold)   |        | Contact plating          |
| Material Kontaktkörper      | PA   |        | Material of contact body |
| Material Gehäuse            | PA, Zink Druckguss vernickelt/zinc diecasting nickel plated  |        | Material of housing      |

**Kabeldose, Schraubklemmanschluss, Irisfeder, schirmbar**  
 Female cable connector, screw clamp connection, iris type spring, shieldable

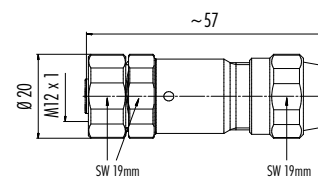
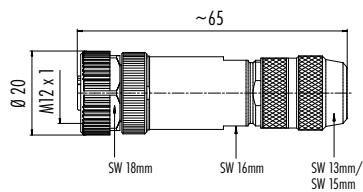
Abbildung / Figure



**Kabeldose, Schraubklemmanschluss, mit Schirmring, Edelstahlausführung, schirmbar**  
 Female cable connector, screw clamp connection, with shielding ring, stainless steel version, shieldable



Maßzeichnung / Drawing



Bestell-Daten / Order Data

| Polzahl<br>Contacts | Kabeldurchlass<br>Cable outlet | Bestell-Nr.<br>Ordering-No. | Polzahl<br>Contacts | Kabeldurchlass<br>Cable outlet | Bestell-Nr.<br>Ordering-No. |
|---------------------|--------------------------------|-----------------------------|---------------------|--------------------------------|-----------------------------|
| 5                   | 5–8 mm                         | 99 1438 810 05              | 4                   | 5,5–8,6 mm                     | 99 1430 995 04              |
|                     | 8–9 mm                         | 99 1438 910 05              | 5                   |                                | 99 1436 995 05              |

Technische Daten / Specifications

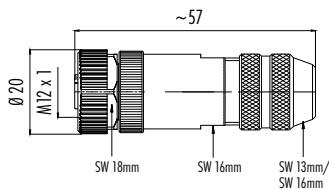
| Polzahl                     | 4  | 5      | Number of contacts       |
|-----------------------------|--|--------|--------------------------|
| Steckverbinder Verriegelung | schrauben/screw  |        | Connector locking system |
| Anschlussart                | schrauben/screw  |        | Termination              |
| Anschlussquerschnitt        | max. 0,75 mm <sup>2</sup> (max. AWG 18)  |        | Wire gauge               |
| Kabeldurchlass              | 5–8 mm, 5,5–8,6 mm, 8–9 mm   |        | Cable outlet             |
| Schutzart                   | IP67, Edelstahl/stainless steel IP68/IP69K   |        | Degree of protection     |
| Mechanische Lebensdauer     | > 100 Steckzyklen/> 100 mating cycles  |        | Mechanical operation     |
| Obere Grenztemperatur       | + 85 °C  |        | Upper temperature        |
| Untere Grenztemperatur      | – 40 °C  |        | Lower temperature        |
| Bemessungsspannung          | 250 V  | 60 V   | Rated voltage            |
| Bemessungs-Stoßspannung     | 2500 V   | 1500 V | Rated impulse voltage    |
| Verschmutzungsgrad          | 3  |        | Pollution degree         |
| Überspannungskategorie      | II   |        | Overvoltage categorie    |
| Isolierstoffgruppe          | III  |        | Material group           |
| Bemessungsstrom (40°C)      | 4 A  |        | Rated current (40 °C)    |
| Durchgangswiderstand        | ≤ 3 mΩ   |        | Contact resistance       |
| Material Kontakt            | CuSn (Bronze/bronze)   |        | Material of contact      |
| Kontaktoberfläche           | Au (Gold/gold)   |        | Contact plating          |
| Material Kontaktkörper      | PA   |        | Material of contact body |
| Material Gehäuse            | Zink Druckguss vernickelt/zinc diecasting nickel plated, Edelstahl 1.4404/stainless steel 1.4404 |        | Material of housing      |

**Kabeldose, Käfigzugfederanschluss, mit Schirmring, schirmbar**  
 Female cable connector, wire clamp connection, with shielding ring, shieldable

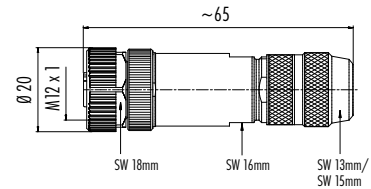
Abbildung / Figure



Maßzeichnung / Drawing



**Kabeldose, Käfigzugfederanschluss, Irisfeder, schirmbar**  
 Female cable connector, wire clamp connection, iris type spring, shieldable



Bestell-Daten / Order Data

| Polzahl<br>Contacts | Kabeldurchlass<br>Cable outlet | Bestell-Nr.<br>Ordering-No. |
|---------------------|--------------------------------|-----------------------------|
| 5                   | 6–8 mm                         | 99 1536 810 05              |
|                     | 6,5–8,5 mm                     | 99 1536 910 05              |

| Polzahl<br>Contacts | Kabeldurchlass<br>Cable outlet | Bestell-Nr.<br>Ordering-No. |
|---------------------|--------------------------------|-----------------------------|
| 5                   | 5–8 mm                         | 99 1534 810 05              |
|                     | 8–9 mm                         | 99 1534 910 05              |

Technische Daten / Specifications

| Polzahl                     | 5   | Number of contacts       |
|-----------------------------|---|--------------------------|
| Steckverbinder Verriegelung | schrauben/screw   | Connector locking system |
| Anschlussart                | Käfigzugfeder/wire clamp                                | Termination              |
| Anschlussquerschnitt        | max. 0,5 mm <sup>2</sup> (max. AWG 20)                  | Wire gauge               |
| Kabeldurchlass              | 5–8 mm, 6–8 mm, 6,5–8,5 mm, 8–9 mm                      | Cable outlet             |
| Schutzart                   | IP67  | Degree of protection     |
| Mechanische Lebensdauer     | > 100 Steckzyklen/> 100 mating cycles                   | Mechanical operation     |
| Obere Grenztemperatur       | + 85 °C   | Upper temperature        |
| Untere Grenztemperatur      | – 40 °C   | Lower temperature        |
| Bemessungsspannung          | 60 V  | Rated voltage            |
| Bemessungs-Stoßspannung     | 1500 V  | Rated impulse voltage    |
| Verschmutzungsgrad          | 3   | Pollution degree         |
| Überspannungskategorie      | II  | Overvoltage categorie    |
| Isolierstoffgruppe          | III   | Material group           |
| Bemessungsstrom (40°C)      | 4 A   | Rated current (40 °C)    |
| Durchgangswiderstand        | ≤ 3 mΩ  | Contact resistance       |
| Material Kontakt            | CuSn (Bronze/bronze)                                    | Material of contact      |
| Kontaktoberfläche           | Au (Gold/gold)  | Contact plating          |
| Material Kontaktkörper      | PA  | Material of contact body |
| Material Gehäuse            | Zink Druckguss vernickelt/zinc diecasting nickel plated | Material of housing      |

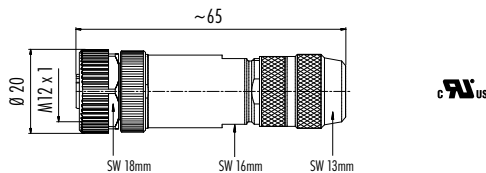
**Kabeldose, Crimpanschluss, schirmbar**  
**Female cable connector, crimp connection**

Abbildung / Figure



Crimpkontakte siehe Seite 707  
 Crimp contacts see page 707

Maßzeichnung / Drawing



Bestell-Daten / Order Data

| Polzahl<br>Contacts | Kabeldurchlass<br>Cable outlet | Bestell-Nr.<br>Ordering-No. |
|---------------------|--------------------------------|-----------------------------|
| 4                   | 5–8 mm                         | 99 1434 810 04              |

Technische Daten / Specifications

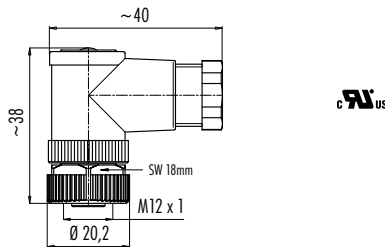
| Polzahl                     | 4   | Number of contacts       |
|-----------------------------|---|--------------------------|
| Steckverbinder Verriegelung | schrauben/screw   | Connector locking system |
| Anschlussart                | crimpen/crimp   | Termination              |
| Anschlussquerschnitt        | siehe Crimpkontakte Seite 707/see crimp contacts page 707 | Wire gauge               |
| Kabeldurchlass              | 5–8 mm  | Cable outlet             |
| Schutzart                   | IP67  | Degree of protection     |
| Mechanische Lebensdauer     | > 100 Steckzyklen/> 100 mating cycles                     | Mechanical operation     |
| Obere Grenztemperatur       | + 85 °C   | Upper temperature        |
| Untere Grenztemperatur      | – 40 °C   | Lower temperature        |
| Bemessungsspannung          | 250 V   | Rated voltage            |
| Bemessungs-Stoßspannung     | 2500 V  | Rated impulse voltage    |
| Verschmutzungsgrad          | 3   | Pollution degree         |
| Überspannungskategorie      | II  | Overvoltage categorie    |
| Isolierstoffgruppe          | III   | Material group           |
| Bemessungsstrom (40°C)      | 4 A   | Rated current (40 °C)    |
| Durchgangswiderstand        | ≤ 3 mΩ  | Contact resistance       |
| Material Kontakt            | CuSn (Bronze/bronze)                                      | Material of contact      |
| Kontaktoberfläche           | Au (Gold/gold)  | Contact plating          |
| Material Kontaktkörper      | PA  | Material of contact body |
| Material Gehäuse            | Zink Druckguss vernickelt/zinc diecasting nickel plated   | Material of housing      |

Winkeldose, Metallverriegelung, Schraubklemmanschluss  
Female angled connector, metal locking system, screw clamp connection

Abbildung / Figure



Maßzeichnung / Drawing



Bestell-Daten / Order Data

| Polzahl<br>Contacts | Kabeldurchlass<br>Cable outlet | Bestell-Nr.<br>Ordering-No. |
|---------------------|--------------------------------|-----------------------------|
| 4                   | 4–6 mm                         | 99 0430 135 04              |
|                     | 6–8 mm                         | 99 0430 235 04              |
| 5                   | 4–6 mm                         | 99 0436 135 05              |
|                     | 6–8 mm                         | 99 0436 235 05              |

Technische Daten / Specifications

| Polzahl                     | 4                                       | 5      | Number of contacts       |
|-----------------------------|---|--------|--------------------------|
| Steckverbinder Verriegelung | schrauben/screw                         |        | Connector locking system |
| Anschlussart                | schrauben/screw                         |        | Termination              |
| Anschlussquerschnitt        | max. 0,75 mm <sup>2</sup> (max. AWG 18) |        | Wire gauge               |
| Kabeldurchlass              | 4–6 mm, 6–8 mm                          |        | Cable outlet             |
| Schutzart                   | IP67                                    |        | Degree of protection     |
| Mechanische Lebensdauer     | > 50 Steckzyklen/> 50 mating cycles     |        | Mechanical operation     |
| Obere Grenztemperatur       | + 85 °C                                 |        | Upper temperature        |
| Untere Grenztemperatur      | – 40 °C                                 |        | Lower temperature        |
| Bemessungsspannung          | 250 V                                   | 60 V   | Rated voltage            |
| Bemessungs-Stoßspannung     | 2500 V                                  | 1500 V | Rated impulse voltage    |
| Verschmutzungsgrad          | 3                                       |        | Pollution degree         |
| Überspannungskategorie      | II                                      |        | Overvoltage categorie    |
| Isolierstoffgruppe          | III                                     |        | Material group           |
| Bemessungsstrom (40 °C)     | 4 A                                     |        | Rated current (40 °C)    |
| Durchgangswiderstand        | ≤ 8 mΩ                                  |        | Contact resistance       |
| Material Kontakt            | CuSn (Bronze/bronze)                    |        | Material of contact      |
| Kontaktoberfläche           | CuSnZn (Optalloy/optalloy)              |        | Contact plating          |
| Material Kontaktkörper      | PA                                      |        | Material of contact body |
| Material Gehäuse            | PA                                      |        | Material of housing      |

**Winkeldose, Schraubklemmschluss, mit Schirmring, schirmbar**  
 Female angled connector, screw clamp connection, with shielding ring, shieldable

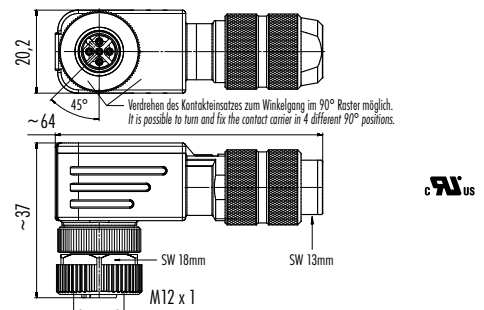
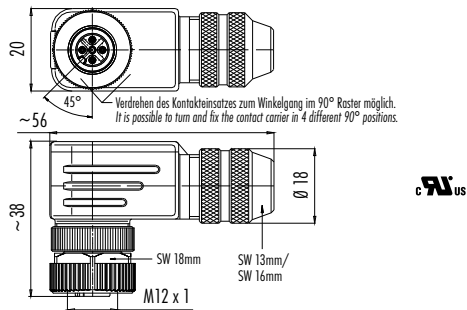
Abbildung / Figure



**Winkeldose, Schraubklemmschluss, Irisfeder, schirmbar**  
 Female angled connector, screw clamp connection, iris type spring, shieldable



Maßzeichnung / Drawing



Bestell-Daten / Order Data

| Polzahl<br>Contacts | Kabeldurchlass<br>Cable outlet | Bestell-Nr.<br>Ordering-No. |
|---------------------|--------------------------------|-----------------------------|
| 4                   | 6–8 mm                         | 99 1430 820 04              |
| 5                   | 6–8 mm                         | 99 1436 820 05              |
|                     | 6,5–8,5 mm                     | 99 1436 920 05              |

| Polzahl<br>Contacts | Kabeldurchlass<br>Cable outlet | Bestell-Nr.<br>Ordering-No. |
|---------------------|--------------------------------|-----------------------------|
| 5                   | 5–8 mm                         | 99 1438 820 05              |

Technische Daten / Specifications

| Polzahl                     | 4   | 5      | Number of contacts       |
|-----------------------------|---|--------|--------------------------|
| Steckverbinder Verriegelung | schrauben/screw   |        | Connector locking system |
| Anschlussart                | schrauben/screw   |        | Termination              |
| Anschlussquerschnitt        | max. 0,75 mm <sup>2</sup> (max. AWG 18)                 |        | Wire gauge               |
| Kabeldurchlass              | 4–6 mm, 5–8 mm, 6–8 mm, 6,5–8,5 mm                      |        | Cable outlet             |
| Schutzart                   | IP67  |        | Degree of protection     |
| Mechanische Lebensdauer     | > 100 Steckzyklen/> 100 mating cycles                   |        | Mechanical operation     |
| Obere Grenztemperatur       | + 85 °C   |        | Upper temperature        |
| Untere Grenztemperatur      | – 40 °C   |        | Lower temperature        |
| Bemessungsspannung          | 250 V   | 60 V   | Rated voltage            |
| Bemessungs-Stoßspannung     | 2500 V  | 1500 V | Rated impulse voltage    |
| Verschmutzungsgrad          | 3   |        | Pollution degree         |
| Überspannungskategorie      | II  |        | Overvoltage categorie    |
| Isolierstoffgruppe          | III   |        | Material group           |
| Bemessungsstrom (40°C)      | 4 A   |        | Rated current (40 °C)    |
| Durchgangswiderstand        | ≤ 3 mΩ  |        | Contact resistance       |
| Material Kontakt            | CuSn (Bronze/bronze)                                    |        | Material of contact      |
| Kontaktoberfläche           | Au (Gold/gold)  |        | Contact plating          |
| Material Kontaktkörper      | PA  |        | Material of contact body |
| Material Gehäuse            | Zink Druckguss vernickelt/zinc diecasting nickel plated |        | Material of housing      |

**Winkeldose, Käfigzugfederanschluss, mit Schirmring, schirmbar**  
Female angled connector, wire clamp connection, with shielding ring, shieldable

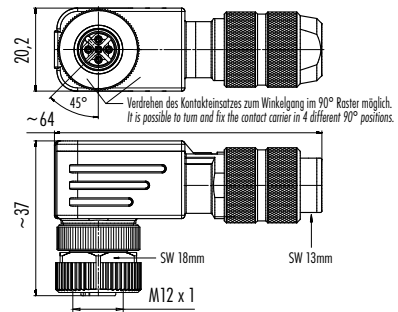
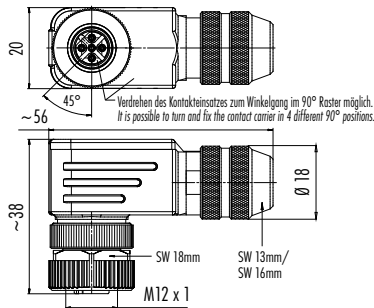
Abbildung / Figure



**Winkeldose, Käfigzugfederanschluss, Irisfeder, schirmbar**  
Female angled connector, wire clamp connection, iris type spring, shieldable



Maßzeichnung / Drawing



Bestell-Daten / Order Data

| Polzahl<br>Contacts | Kabeldurchlass<br>Cable outlet | Bestell-Nr.<br>Ordering-No. |
|---------------------|--------------------------------|-----------------------------|
| 5                   | 6–8 mm                         | 99 1536 820 05              |
|                     | 6,5–8,5 mm                     | 99 1536 920 05              |

| Polzahl<br>Contacts | Kabeldurchlass<br>Cable outlet | Bestell-Nr.<br>Ordering-No. |
|---------------------|--------------------------------|-----------------------------|
| 5                   | 5–8 mm                         | 99 1534 820 05              |

Technische Daten / Specifications

| Polzahl                     | 5   | Number of contacts       |
|-----------------------------|---|--------------------------|
| Steckverbinder Verriegelung | Schrauben/screw   | Connector locking system |
| Anschlussart                | Käfigzugfeder/wire clamp                                | Termination              |
| Anschlussquerschnitt        | max. 0,5 mm <sup>2</sup> (max. AWG 20)                  | Wire gauge               |
| Kabeldurchlass              | 5–8 mm, 6–8 mm, 6,5–8,5 mm                              | Cable outlet             |
| Schutzart                   | IP67  | Degree of protection     |
| Mechanische Lebensdauer     | > 100 Steckzyklen/> 100 mating cycles                   | Mechanical operation     |
| Obere Grenztemperatur       | + 85 °C   | Upper temperature        |
| Untere Grenztemperatur      | – 40 °C   | Lower temperature        |
| Bemessungsspannung          | 60 V  | Rated voltage            |
| Bemessungs-Stoßspannung     | 1500 V  | Rated impulse voltage    |
| Verschmutzungsgrad          | 3   | Pollution degree         |
| Überspannungskategorie      | II  | Overvoltage categorie    |
| Isolierstoffgruppe          | III   | Material group           |
| Bemessungsstrom (40 °C)     | 4 A   | Rated current (40 °C)    |
| Durchgangswiderstand        | ≤ 3 mΩ  | Contact resistance       |
| Material Kontakt            | CuSn (Bronze/bronze)                                    | Material of contact      |
| Kontaktoberfläche           | Au (Gold/gold)  | Contact plating          |
| Material Kontaktkörper      | PA  | Material of contact body |
| Material Gehäuse            | Zink Druckguss vernickelt/zinc diecasting nickel plated | Material of housing      |



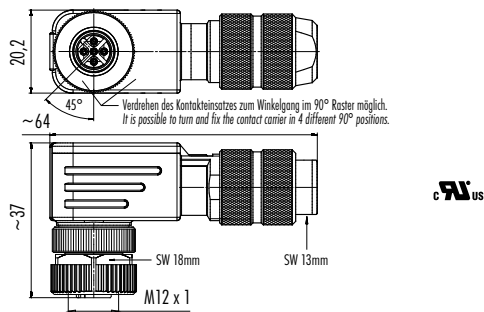
Winkeldose, Crimpanschluss, schirmbar  
Female angled connector, crimp connection, shieldable

Abbildung / Figure



Crimpkontakte siehe Seite 707  
Crimp contacts see page 707

Maßzeichnung / Drawing



Bestell-Daten / Order Data

| Polzahl<br>Contacts | Kabeldurchlass<br>Cable outlet | Bestell-Nr.<br>Ordering-No. |
|---------------------|--------------------------------|-----------------------------|
| 4                   | 5–8 mm                         | 99 1434 820 04              |

Technische Daten / Specifications

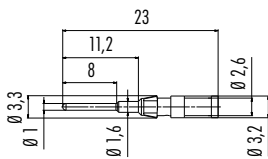
| Polzahl                     | 4   | Number of contacts       |
|-----------------------------|---|--------------------------|
| Steckverbinder Verriegelung | schrauben/screw   | Connector locking system |
| Anschlussart                | crimpen/crimp   | Termination              |
| Anschlussquerschnitt        | siehe Crimpkontakte Seite 707/see crimp contacts page 707 | Wire gauge               |
| Kabeldurchlass              | 5–8 mm  | Cable outlet             |
| Schutzart                   | IP67  | Degree of protection     |
| Mechanische Lebensdauer     | > 100 Steckzyklen/> 100 mating cycles                     | Mechanical operation     |
| Obere Grenztemperatur       | + 85 °C   | Upper temperature        |
| Untere Grenztemperatur      | – 40 °C   | Lower temperature        |
| Bemessungsspannung          | 250 V   | Rated voltage            |
| Bemessungs-Stoßspannung     | 2500 V  | Rated impulse voltage    |
| Verschmutzungsgrad          | 3   | Pollution degree         |
| Überspannungskategorie      | II  | Overvoltage categorie    |
| Isolierstoffgruppe          | III   | Material group           |
| Bemessungsstrom (40°C)      | 4 A   | Rated current (40 °C)    |
| Durchgangswiderstand        | ≤ 3 mΩ  | Contact resistance       |
| Material Kontakt            | CuSn (Bronze/bronze)                                      | Material of contact      |
| Kontaktoberfläche           | Au (Gold/gold)  | Contact plating          |
| Material Kontaktkörper      | PA  | Material of contact body |
| Material Gehäuse            | Zink Druckguss vernickelt/zinc diecasting nickel plated   | Material of housing      |

**Einzelkontakt (Stift), VPE 100 Stück**  
Single contact (Male), PU 100 pieces

Abbildung / Figure



Maßzeichnung / Drawing



Bestell-Daten / Order Data

| Für Leiterquerschnitt<br>For wire gauge     | AWG<br>AWG | Bestell-Nr.<br>Ordering-No. |
|---|------------|-----------------------------|
| 0,14 mm <sup>2</sup> – 0,34 mm <sup>2</sup> | 26–22      | 61 1224 146                 |
| 0,34 mm <sup>2</sup> – 0,5 mm <sup>2</sup>  | 22–20      | 61 1154 146                 |
| 0,75 mm <sup>2</sup> – 1,0 mm <sup>2</sup>  | 18–16      | 61 1225 146                 |
| 1,0 mm <sup>2</sup> – 1,5 mm <sup>2</sup>   | 16         | 61 1226 146                 |

**Crimpzange für gedrehte Crimpkontakte**  
Crimping tool for turned crimp contacts

Abbildung / Figure



Bestell-Daten / Order Data

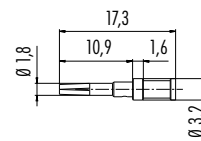
| Bestell-Nr.<br>Ordering-No. |
|-----------------------------|
| 66 0003 001                 |

**Einzelkontakt (Buchse), VPE 100 Stück**  
Single contact (Female), PU 100 pieces

Abbildung / Figure



Maßzeichnung / Drawing



Bestell-Daten / Order Data

| Für Leiterquerschnitt<br>For wire gauge     | AWG<br>AWG | Bestell-Nr.<br>Ordering-No. |
|---|------------|-----------------------------|
| 0,14 mm <sup>2</sup> – 0,34 mm <sup>2</sup> | 26–22      | 61 1227 146                 |
| 0,34 mm <sup>2</sup> – 0,5 mm <sup>2</sup>  | 22–20      | 61 1155 146                 |
| 0,75 mm <sup>2</sup> – 1,0 mm <sup>2</sup>  | 18–16      | 61 1228 146                 |
| 1,0 mm <sup>2</sup> – 1,5 mm <sup>2</sup>   | 16         | 61 1229 146                 |

**Lösewerkzeug für Kontakte**  
Extraction tool for contacts

Abbildung / Figure



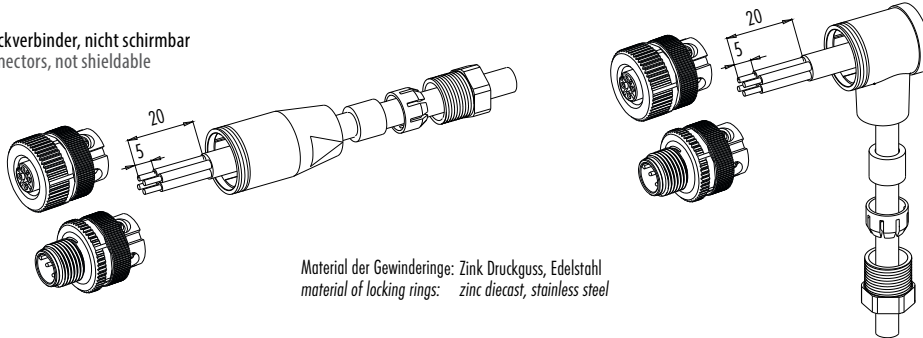
Bestell-Daten / Order Data

| Bestell-Nr.<br>Ordering-No. |
|-----------------------------|
| 66 0004 001                 |



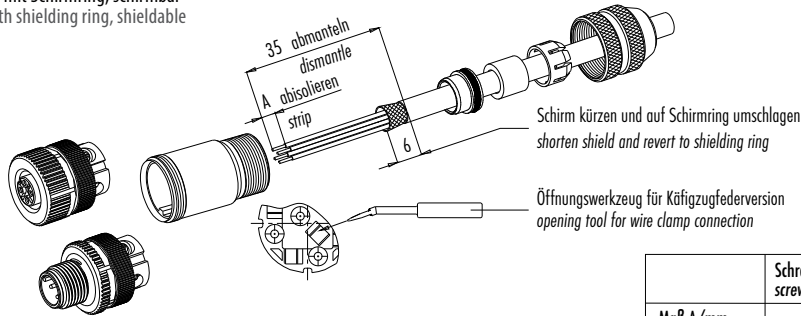
Montageanleitung  
Assembly instruction

Abisoliermaße Kabel-/Winkelsteckverbinder, nicht schirmbar  
Strip measures cable/angled connectors, not shieldable



Material der Gewinderinge: Zink Druckguss, Edelstahl  
material of locking rings: zinc diecast, stainless steel

Abisoliermaße Kabelsteckverbinder, mit Schirmring, schirmbar  
Strip measures cable connectors, with shielding ring, shieldable

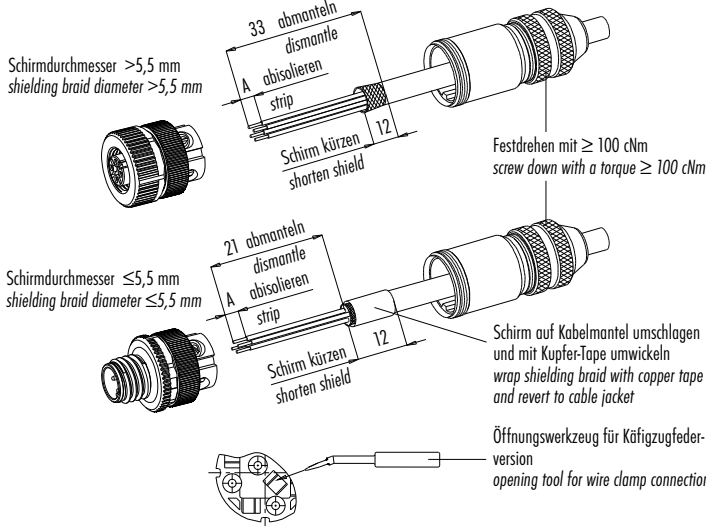


Schirm kürzen und auf Schirmring umschlagen  
shorten shield and revert to shielding ring

Öffnungswerkzeug für Käfigzugfeder-version  
opening tool for wire clamp connection

|                          | Schraubklemmversion<br>screw connection | Käfigzugfeder-version<br>wire clamp connection |
|--------------------------|---|--|
| Maß A/mm<br>measure A/mm | 5                                       | 7  |

Abisoliermaße Kabelsteckverbinder, Irisfeder, schirmbar  
Strip measures cable connectors, iris type spring, shieldable



Festdrehen mit  $\geq 100$  cNm  
screw down with a torque  $\geq 100$  cNm

Öffnungswerkzeug für Käfigzugfeder-version  
opening tool for wire clamp connection

Schirmdurchmesser  $\leq 5,5$  mm

1. Gehäuse auf Kabel auffädeln.
2. Abmanteln, abisolieren, Schirm kürzen, Schirm auf Kabelmantel umschlagen und mit Kupfer-Tape umwickeln.
3. Litzen anschließen (schrauben).
4. 4 Kontakte bestücken.
5. Gehäuse mit Stecker- bzw. Buchseneinsatz verschrauben und Druckschraube festdrehen.

Schirmdurchmesser  $> 5,5$  mm

1. Gehäuse auf Kabel auffädeln.
2. Abmanteln, abisolieren, Schirm kürzen.
3. Litzen anschließen (schrauben).
4. 4 Kontakte bestücken.
5. Gehäuse mit Stecker- bzw. Buchseneinsatz verschrauben und Druckschraube festdrehen.

Shielding braid diameter  $\leq 5,5$  mm

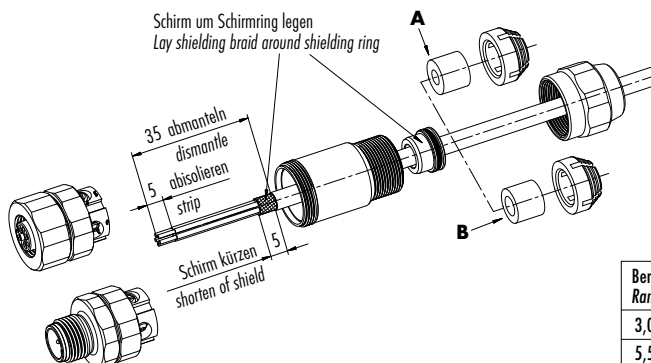
1. Bead housing to cable.
2. Cut off cable coating, strip single cores, shorten shielding braid, revert to cable jacket and wrap it with copper tape.
3. Connect single wires (screw).
4. Assemble 4 contacts.
5. Screw housing to male or female contact carrier and fix pressing screw.

Shielding braid diameter  $> 5,5$  mm

1. Bead housing to cable.
2. Cut off cable coating, strip single cores, shorten shielding braid.
3. Connect single wires (screw).
4. Assemble 4 contacts.
5. Screw housing to male or female contact carrier and fix pressing screw.

|                          | Schraubklemmversion<br>screw connection | Käfigzugfeder-version<br>wire clamp connection |
|--------------------------|---|--|
| Maß A/mm<br>measure A/mm | 5                                       | 7  |

Abisoliermaße Kabelsteckverbinder, Edelstahlausführung, schirmbar  
Strip measures cable connectors, stainless steel version, shieldable

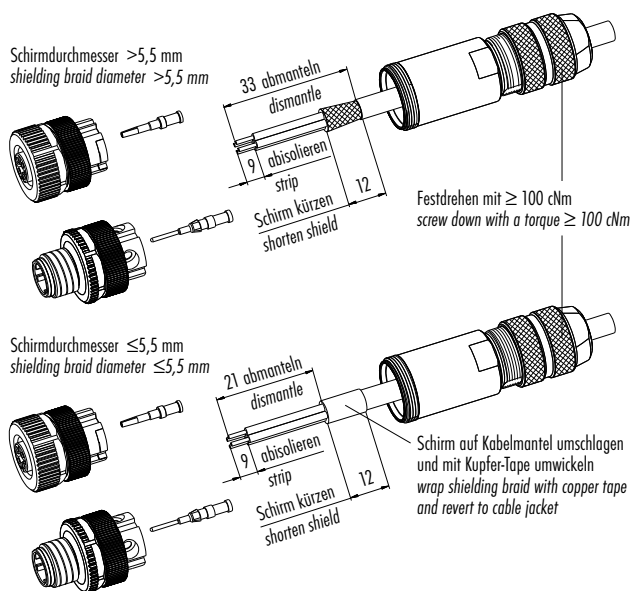


Schirm um Schirmring legen  
Lay shielding braid around shielding ring

| Bereich (mm)<br>Range (mm) | Kabel-Ø A (mm)<br>Cable-Ø A (mm) | Kabel-Ø B (mm)<br>Cable-Ø B (mm) |
|----------------------------|----------------------------------|----------------------------------|
| 3,0 - 5,5                  | 3 - 4                            | 4 - 5,5                          |
| 5,5 - 8,6                  | 5,5 - 7,5                        | 7,5 - 8,6                        |

Montageanleitung  
Assembly instruction

Abisoliermaße Kabelstecker, Crimpanschluss, schirmbar  
Strip measures male cable connector, crimp connection, shieldable



Schirmdurchmesser  $\leq 5,5$  mm

1. Gehäuse auf Kabel auffädeln.
2. Abmanteln, abisolieren, Schirm kürzen, Schirm auf Kabelmantel umschlagen und mit Kupfer-Tape umwickeln.
3. Litzen anschließen (crimpen).
4. 4 Kontakte bestücken.
5. Gehäuse mit Stecker- bzw. Buchseneinsatz verschrauben und Druckschraube festdrehen.

Schirmdurchmesser  $> 5,5$  mm

1. Gehäuse auf Kabel auffädeln.
2. Abmanteln, abisolieren, Schirm kürzen.
3. Litzen anschließen (crimpen).
4. 4 Kontakte bestücken.
5. Gehäuse mit Stecker- bzw. Buchseneinsatz verschrauben und Druckschraube festdrehen.

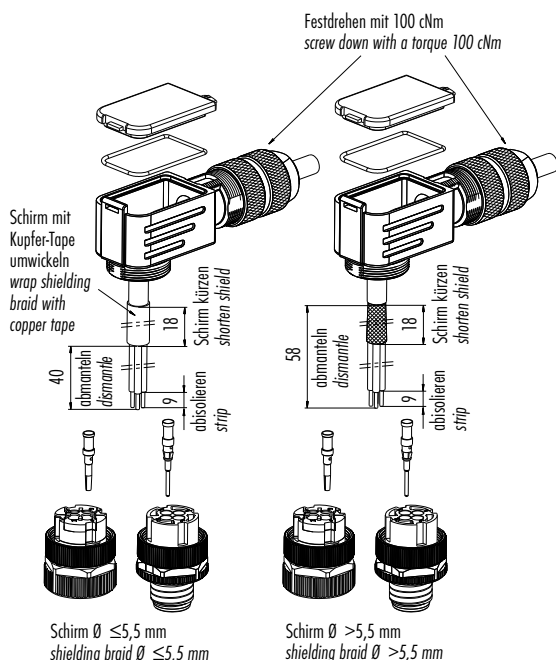
Shielding braid diameter  $\leq 5,5$  mm

1. Bead housing to cable.
2. Cut off cable coating, strip single cores, shorten shielding braid, revert to cable jacket and wrap it with copper tape.
3. Connect single wires (crimp).
4. Assemble 4 contacts.
5. Screw housing to male or female contact carrier and fix pressing screw.

Shielding braid diameter  $> 5,5$  mm

1. Bead housing to cable.
2. Cut off cable coating, strip single cores, shorten shielding braid.
3. Connect single wires (crimp).
4. Assemble 4 contacts.
5. Screw housing to male or female contact carrier and fix pressing screw.

Abisoliermaße Winkelsteckverbinder, Crimpanschluss, schirmbar  
Strip measures angled connectors, crimp connection, shieldable



Schirmdurchmesser  $\leq 5,5$  mm

1. Gehäuse auf Kabel auffädeln.
2. Abmanteln, abisolieren, Schirm kürzen, Schirm auf Kabelmantel umschlagen und mit Kupfer-Tape umwickeln.
3. Litzen anschließen (crimpen).
4. 4 Kontakte bestücken.
5. Gehäuse mit Stecker- bzw. Buchseneinsatz verschrauben.
6. Kabel durch den Kabelabgang so weit zurückziehen, bis noch 2 mm vom Schirm sichtbar ist.
7. Deckel mit Dichtung einsetzen und Druckschraube festdrehen.

Schirmdurchmesser  $> 5,5$  mm

1. Gehäuse auf Kabel auffädeln.
2. Abmanteln, abisolieren, Schirm kürzen.
3. Litzen anschließen (crimpen).
4. 4 Kontakte bestücken.
5. Gehäuse mit Stecker- bzw. Buchseneinsatz verschrauben.
6. Kabel durch den Kabelabgang so weit zurückziehen, bis noch 2 mm vom Schirm sichtbar ist.
7. Deckel mit Dichtung einsetzen und Druckschraube festdrehen.

Shield-diameter  $\leq 5,5$  mm

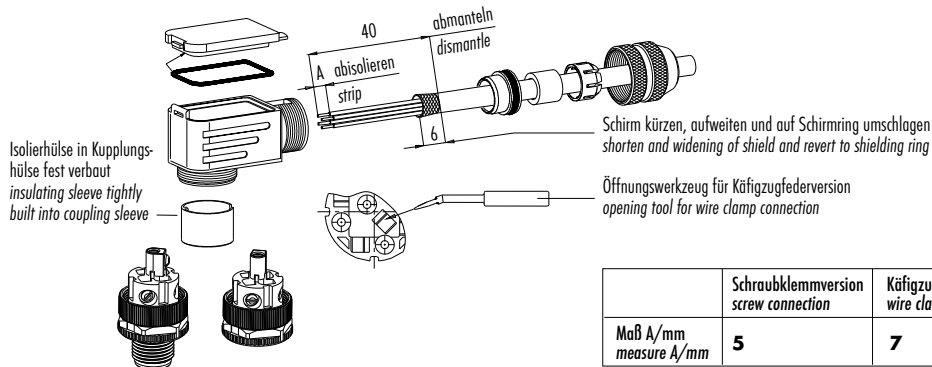
1. Bead housing to cable.
2. Cut off cable coating, strip single cores, shorten shielding braid, revert to cable jacket and wrap it with copper tape.
3. Connect single wires (crimp).
4. Assemble 4 contacts.
5. Screw housing to male or female contact carrier.
6. Pull back the cable through the outlet until only 2 mm of the shielding braid are visible.
7. Mount lid with seal and fix pressing screw.

Shield-diameter  $> 5,5$  mm

1. Bead housing to cable.
2. Cut off cable coating, strip single cores, shorten shielding braid.
3. Connect single wires (crimp).
4. Assemble 4 contacts.
5. Screw housing to male or female contact carrier.
6. Pull back the cable through the outlet until only 2 mm of the shielding braid are visible.
7. Mount lid with seal and fix pressing screw.

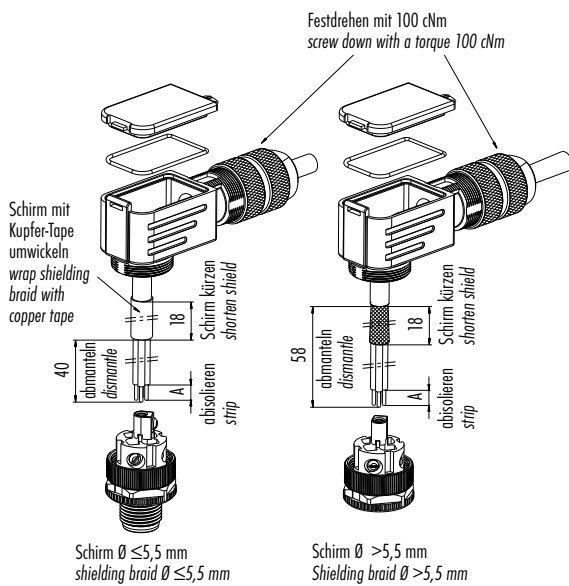
Montageanleitung  
Assembly instruction

Abisoliermaße Winkelsteckverbinder, mit Schirmring, schirmbar  
Strip measures angled connectors, with shielding ring, shieldable



|                          | Schraubklemmversion<br>screw connection | Käfigzugfederversion<br>wire clamp connection |
|--------------------------|---|---|
| Maß A/mm<br>measure A/mm | 5                                       | 7   |

Abisoliermaße Winkelsteckverbinder, Irisfeder, schirmbar  
Strip measures angled connectors, iris type spring, shieldable



Schirm  $\varnothing \leq 5,5$  mm  
shielding braid  $\varnothing \leq 5,5$  mm

Schirm  $\varnothing > 5,5$  mm  
Shielding braid  $\varnothing > 5,5$  mm

Schirmdurchmesser  $\leq 5,5$  mm

1. Gehäuse auf Kabel auffädeln.
2. Abmanteln, abisolieren, Schirm kürzen, Schirm auf Kabelmantel umschlagen und mit Kupfer-Tape umwickeln.
3. Litzen anschließen.
4. Gehäuse mit Stecker- bzw. Buchseneinsatz verschrauben.
5. Kabel durch den Kabelabgang so weit zurückziehen, bis noch 2 mm vom Schirm sichtbar ist.
6. Deckel mit Dichtung einsetzen und Druckschraube festdrehen.

Shielding braid diameter  $\leq 5,5$  mm

1. Bead housing to cable.
2. Cut off cable coating, strip single cores, shorten shielding braid, revert to cable jacket and wrap it with copper tape.
3. Connect single wires.
4. Screw housing to male or female contact carrier.
5. Pull back the cable through the outlet until only 2 mm of the shielding braid are visible.
6. Mount lid with seal and fix pressing screw.

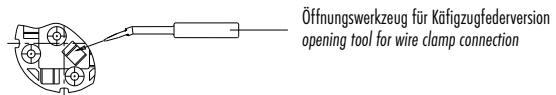
Schirmdurchmesser  $> 5,5$  mm

1. Gehäuse auf Kabel auffädeln.
2. Abmanteln, abisolieren, Schirm kürzen.
3. Litzen anschließen.
4. Gehäuse mit Stecker- bzw. Buchseneinsatz verschrauben.
5. Kabel durch den Kabelabgang so weit zurückziehen, bis noch 2 mm vom Schirm sichtbar ist.
6. Deckel mit Dichtung einsetzen und Druckschraube festdrehen.

Shielding braid diameter  $> 5,5$  mm

1. Bead housing to cable.
2. Cut off cable coating, strip single cores, shorten shielding braid.
3. Connect single wires.
4. Screw housing to male or female contact carrier.
5. Pull back the cable through the outlet until only 2 mm of the shielding braid are visible.
6. Mount lid with seal and fix pressing screw.

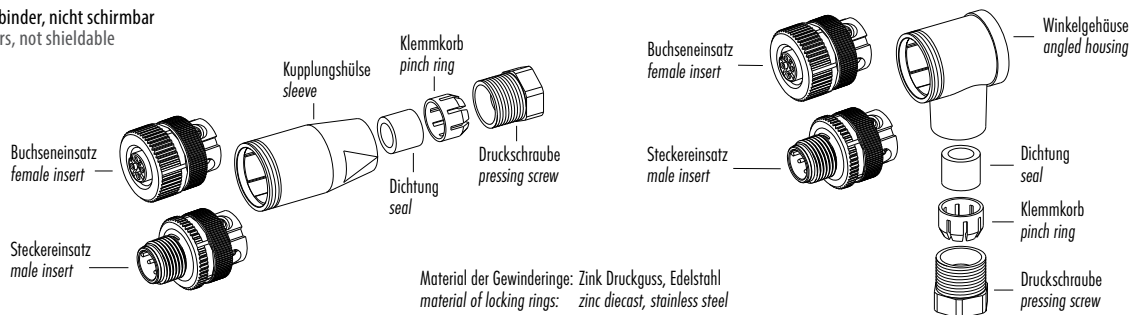
|                          | Schraubklemmversion<br>screw connection | Käfigzugfederversion<br>wire clamp connection |
|--------------------------|---|---|
| Maß A/mm<br>measure A/mm | 5                                       | 7   |



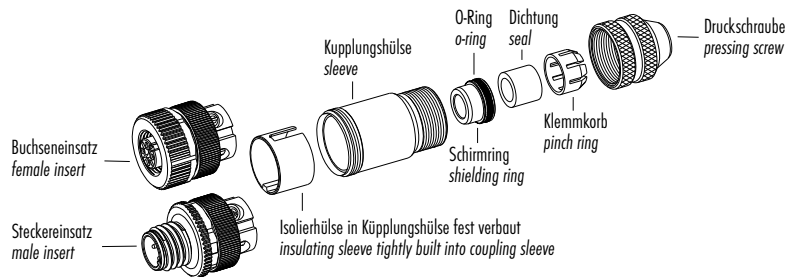
Öffnungswerkzeug für Käfigzugfederversion  
opening tool for wire clamp connection

Einzelteildarstellung  
Component part drawing

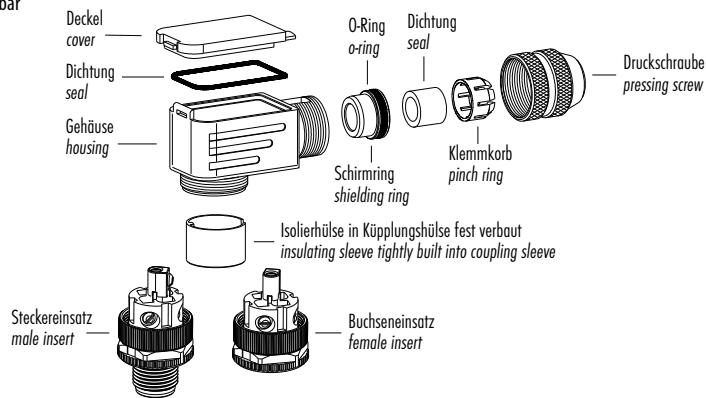
Kabel-/Winkelsteckverbinder, nicht schirmbar  
Cable/angled connectors, not shieldable



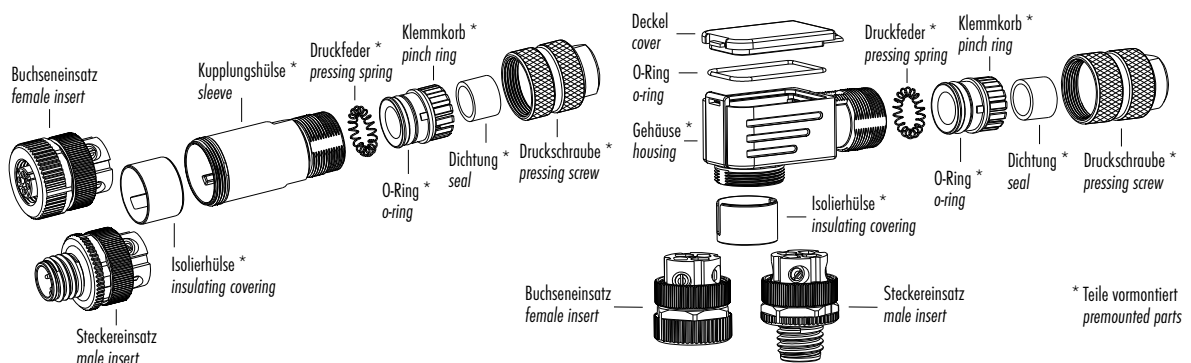
Kabesteckverbinder, mit Schirmring, schirmbar  
Cable connectors, with shielding ring, shieldable



Winkelsteckverbinder, Schraubklemmanschluss, schirmbar  
Angled connectors, screw clamp connection, shieldable



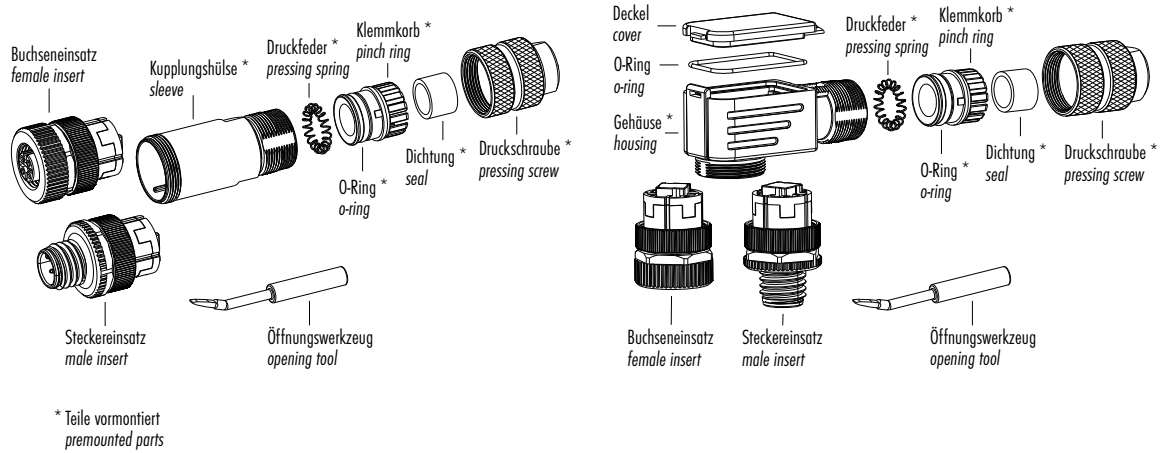
Kabel-/Winkelsteckverbinder, Schraubklemmanschluss, Irisfeder, schirmbar  
Cable/angled connectors, screw clamp connection, iris type spring, shieldable



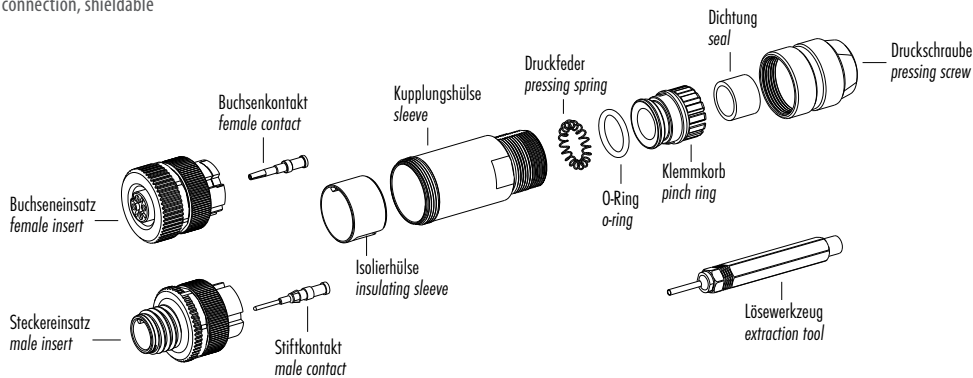


Einzelteildarstellung  
Component part drawing

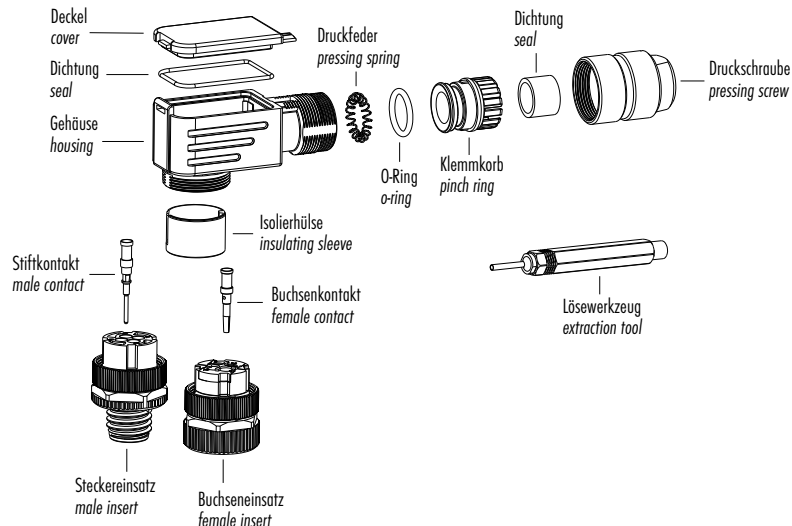
Kabel-/Winkelsteckverbinder, Käfigzugfederanschluss, Irisfeder, schirmbar  
Cable/angled connectors, wire clamp connection, iris type spring, shieldable



Kabelsteckverbinder, Crimpanschluss, schirmbar  
Cable connectors, crimp connection, shieldable



Winkelsteckverbinder, Crimpanschluss, schirmbar  
Angled connectors, crimp connection, shieldable

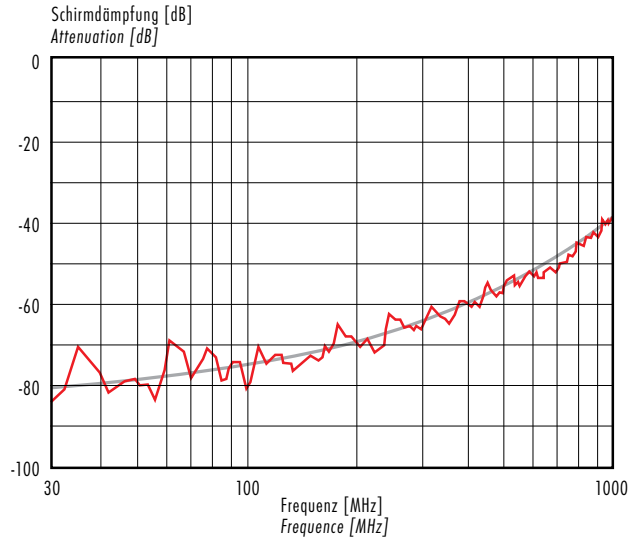




**Kennlinien**  
Ratings

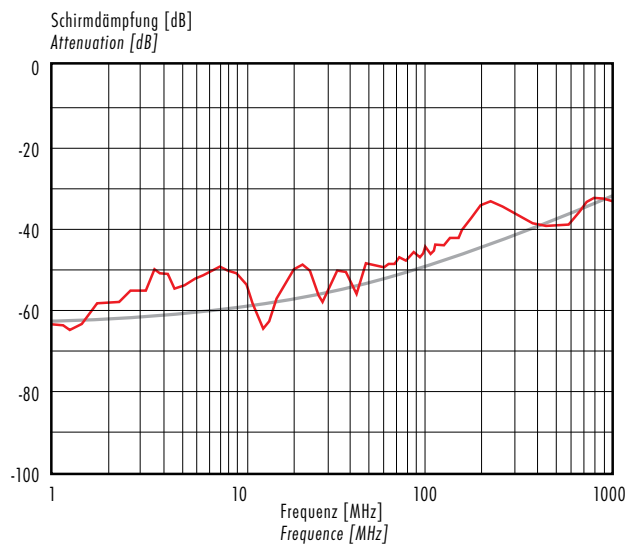
Schirmdämpfungskurve nach DIN 47250-6 für Kabelsteckverbinder, gerade Ausführung mit Schirmring, (Kabeltyp IEEE 802.3)

Attenuation curve according to DIN 47250-6 for straight cable connectors with shielding ring, (cable version IEEE 802.3)



Schirmdämpfungskurve nach DIN 47250-6 für Kabelsteckverbinder, gerade Ausführung mit Irisfeder, (Kabeltyp IEEE 802.3)

Attenuation curve according to DIN 47250-6 for straight cable connectors with iris type spring, (cable version IEEE 802.3)



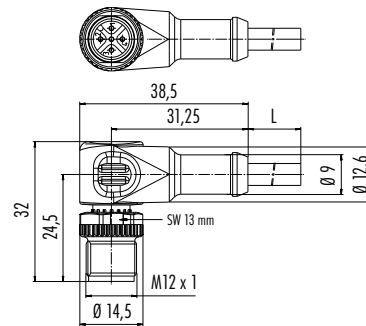
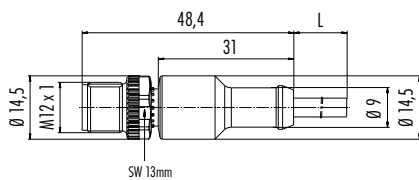
**Kabelstecker, umspritzt, PVC (grau), PUR (schwarz)**  
Male cable connector, moulded, PVC (grey), PUR (black)

**Winkelstecker, umspritzt, PVC (grau), PUR (schwarz)**  
Male angled connector, moulded, PVC (grey), PUR (black)

Abbildung / Figure



Maßzeichnung / Drawing



Bestell-Daten / Order Data

| Polzahl<br>Contacts | Kabelmantel<br>Cable jacket | Kabellänge<br>Cable length | Bestell-Nr. <sup>1)</sup><br>Ordering-No. <sup>1)</sup> |
|---------------------|-----------------------------|----------------------------|---|
| 3                   | PVC                         | 2 m                        | 77 4429 0000 20003-0200                                 |
|                     |                             | 5 m                        | 77 4429 0000 20003-0500                                 |
|                     | PUR                         | 2 m                        | 77 4429 0000 50003-0200                                 |
|                     |                             | 5 m                        | 77 4429 0000 50003-0500                                 |
| 4                   | PVC                         | 2 m                        | 77 4429 0000 20004-0200                                 |
|                     |                             | 5 m                        | 77 4429 0000 20004-0500                                 |
|                     | PUR                         | 2 m                        | 77 4429 0000 50004-0200                                 |
|                     |                             | 5 m                        | 77 4429 0000 50004-0500                                 |
| 5                   | PVC                         | 2 m                        | 77 4429 0000 20005-0200                                 |
|                     |                             | 5 m                        | 77 4429 0000 20005-0500                                 |
|                     | PUR                         | 2 m                        | 77 4429 0000 50005-0200                                 |
|                     |                             | 5 m                        | 77 4429 0000 50005-0500                                 |

| Polzahl<br>Contacts | Kabelmantel<br>Cable jacket | Kabellänge<br>Cable length | Bestell-Nr. <sup>1)</sup><br>Ordering-No. <sup>1)</sup> |
|---------------------|-----------------------------|----------------------------|---|
| 3                   | PVC                         | 2 m                        | 77 4427 0000 20003-0200                                 |
|                     |                             | 5 m                        | 77 4427 0000 20003-0500                                 |
|                     | PUR                         | 2 m                        | 77 4427 0000 50003-0200                                 |
|                     |                             | 5 m                        | 77 4427 0000 50003-0500                                 |
| 4                   | PVC                         | 2 m                        | 77 4427 0000 20004-0200                                 |
|                     |                             | 5 m                        | 77 4427 0000 20004-0500                                 |
|                     | PUR                         | 2 m                        | 77 4427 0000 50004-0200                                 |
|                     |                             | 5 m                        | 77 4427 0000 50004-0500                                 |
| 5                   | PVC                         | 2 m                        | 77 4427 0000 20005-0200                                 |
|                     |                             | 5 m                        | 77 4427 0000 20005-0500                                 |
|                     | PUR                         | 2 m                        | 77 4427 0000 50005-0200                                 |
|                     |                             | 5 m                        | 77 4427 0000 50005-0500                                 |

Technische Daten / Specifications

| Polzahl                     | 3  | 4 | 5      | Number of contacts       |
|-----------------------------|--|---|--------|--------------------------|
| Steckverbinder Verriegelung | schrauben/screw                              |   |        | Connector locking system |
| Anschlussart                | crimpen, am Kabel angespritzt/crimp, moulded |   |        | Termination              |
| Anschlussquerschnitt        | 0,34 mm <sup>2</sup> (AWG 22)                |   |        | Wire gauge               |
| Kabeldurchlass              | —  |   |        | Cable outlet             |
| Schutzart                   | IP68   |   |        | Degree of protection     |
| Mechanische Lebensdauer     | > 100 Steckzyklen/> 100 mating cycles        |   |        | Mechanical operation     |
| Obere Grenztemperatur       | + 90 °C (+ 80 °C UL)                         |   |        | Upper temperature        |
| Untere Grenztemperatur      | - 25 °C                                      |   |        | Lower temperature        |
| Bemessungsspannung          | 250 V  |   | 60 V   | Rated voltage            |
| Bemessungs-Stoßspannung     | 2500 V                                       |   | 1500 V | Rated impulse voltage    |
| Verschmutzungsgrad          | 3  |   |        | Pollution degree         |
| Überspannungskategorie      | II   |   |        | Overvoltage categorie    |
| Isolierstoffgruppe          | II   |   |        | Material group           |
| Bemessungsstrom (40 °C)     | 4 A  |   |        | Rated current (40 °C)    |
| Durchgangswiderstand        | ≤ 3 mΩ                                       |   |        | Contact resistance       |
| Material Kontakt            | CuZn (Messing/brass)                         |   |        | Material of contact      |
| Kontaktoberfläche           | Au (Gold/gold)                               |   |        | Contact plating          |
| Material Kontaktkörper      | PUR  |   |        | Material of contact body |
| Material Gehäuse            | PUR  |   |        | Material of housing      |

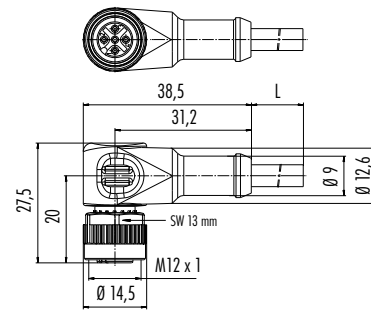
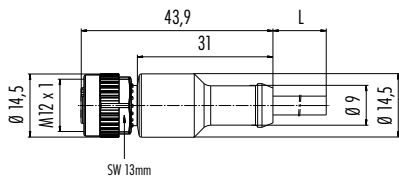
**Kabeldose, umspritzt, PVC (grau), PUR (schwarz)**  
 Female cable connector, moulded, PVC (grey), PUR (black)

**Winkeldose, umspritzt, , PVC (grau), PUR (schwarz)**  
 Female angled connector, moulded, PVC (grey), PUR (black)

Abbildung / Figure



Maßzeichnung / Drawing



Bestell-Daten / Order Data

| Polzahl<br>Contacts | Kabelmantel<br>Cable jacket | Kabellänge<br>Cable length | Bestell-Nr. <sup>1)</sup><br>Ordering-No. <sup>1)</sup> |
|---------------------|-----------------------------|----------------------------|---|
| 3                   | PVC                         | 2 m                        | 77 4430 0000 20003-0200                                 |
|                     |                             | 5 m                        | 77 4430 0000 20003-0500                                 |
|                     | PUR                         | 2 m                        | 77 4430 0000 50003-0200                                 |
|                     |                             | 5 m                        | 77 4430 0000 50003-0500                                 |
| 4                   | PVC                         | 2 m                        | 77 4430 0000 20004-0200                                 |
|                     |                             | 5 m                        | 77 4430 0000 20004-0500                                 |
|                     | PUR                         | 2 m                        | 77 4430 0000 50004-0200                                 |
|                     |                             | 5 m                        | 77 4430 0000 50004-0500                                 |
| 5                   | PVC                         | 2 m                        | 77 4430 0000 20005-0200                                 |
|                     |                             | 5 m                        | 77 4430 0000 20005-0500                                 |
|                     | PUR                         | 2 m                        | 77 4430 0000 50005-0200                                 |
|                     |                             | 5 m                        | 77 4430 0000 50005-0500                                 |

| Polzahl<br>Contacts | Kabelmantel<br>Cable jacket | Kabellänge<br>Cable length | Bestell-Nr. <sup>1)</sup><br>Ordering-No. <sup>1)</sup> |
|---------------------|-----------------------------|----------------------------|---|
| 3                   | PVC                         | 2 m                        | 77 4434 0000 20003-0200                                 |
|                     |                             | 5 m                        | 77 4434 0000 20003-0500                                 |
|                     | PUR                         | 2 m                        | 77 4434 0000 50003-0200                                 |
|                     |                             | 5 m                        | 77 4434 0000 50003-0500                                 |
| 4                   | PVC                         | 2 m                        | 77 4434 0000 20004-0200                                 |
|                     |                             | 5 m                        | 77 4434 0000 20004-0500                                 |
|                     | PUR                         | 2 m                        | 77 4434 0000 50004-0200                                 |
|                     |                             | 5 m                        | 77 4434 0000 50004-0500                                 |
| 5                   | PVC                         | 2 m                        | 77 4434 0000 20005-0200                                 |
|                     |                             | 5 m                        | 77 4434 0000 20005-0500                                 |
|                     | PUR                         | 2 m                        | 77 4434 0000 50005-0200                                 |
|                     |                             | 5 m                        | 77 4434 0000 50005-0500                                 |

Technische Daten / Specifications

| Polzahl                     | 3  | 4      | 5 | Number of contacts       |
|-----------------------------|--|--------|---|--------------------------|
| Steckverbinder Verriegelung | Schrauben/screw                              |        |   | Connector locking system |
| Anschlussart                | Crimpen, am Kabel angespritzt/crimp, moulded |        |   | Termination              |
| Anschlussquerschnitt        | 0,34 mm <sup>2</sup> (AWG 22)                |        |   | Wire gauge               |
| Kabeldurchlass              | —  |        |   | Cable outlet             |
| Schutzart                   | IP68   |        |   | Degree of protection     |
| Mechanische Lebensdauer     | > 100 Steckzyklen/> 100 mating cycles        |        |   | Mechanical operation     |
| Obere Grenztemperatur       | + 90 °C (+ 80 °C UL)                         |        |   | Upper temperature        |
| Untere Grenztemperatur      | - 25 °C                                      |        |   | Lower temperature        |
| Bemessungsspannung          | 250 V  | 60 V   |   | Rated voltage            |
| Bemessungs-Stoßspannung     | 2500 V                                       | 1500 V |   | Rated impulse voltage    |
| Verschmutzungsgrad          | 3  |        |   | Pollution degree         |
| Überspannungskategorie      | II   |        |   | Overvoltage categorie    |
| Isolierstoffgruppe          | II   |        |   | Material group           |
| Bemessungsstrom (40°C)      | 4 A  |        |   | Rated current (40 °C)    |
| Durchgangswiderstand        | ≤ 3 mΩ                                       |        |   | Contact resistance       |
| Material Kontakt            | CuSn (Bronze/bronze)                         |        |   | Material of contact      |
| Kontaktfläche               | Au (Gold/gold)                               |        |   | Contact plating          |
| Material Kontaktkörper      | PUR  |        |   | Material of contact body |
| Material Gehäuse            | PUR  |        |   | Material of housing      |

<sup>1)</sup>Standard-Kabellänge 2 m/5 m. Längenänderungen sind möglich./ <sup>1)</sup>Standard cable length is 2 m/5 m. Other lengths upon request.

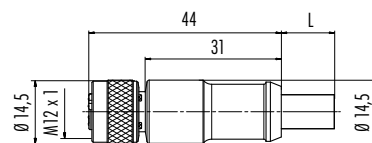
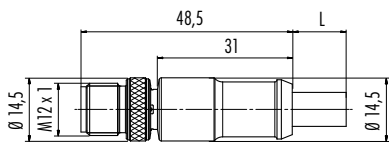
**Kabelstecker, PROFIBUS**  
Male cable connector, PROFIBUS

**Kabeldose, PROFIBUS**  
Female cable connector, PROFIBUS

Abbildung / Figure



Maßzeichnung / Drawing



Bestell-Daten / Order Data

| Polzahl<br>Contacts | Kabellänge<br>Cable length | Bestell-Nr. <sup>1)</sup><br>Ordering-No. <sup>1)</sup> |
|---------------------|----------------------------|---|
| 2                   | 2 m                        | 77 4329 0000 60702-0200                                 |
|                     | 5 m                        | 77 4329 0000 60702-0500                                 |
|                     | 10 m                       | 77 4329 0000 60702-1000                                 |

| Polzahl<br>Contacts | Kabellänge<br>Cable length | Bestell-Nr. <sup>1)</sup><br>Ordering-No. <sup>1)</sup> |
|---------------------|----------------------------|---|
| 2                   | 2 m                        | 77 4330 0000 60702-0200                                 |
|                     | 5 m                        | 77 4330 0000 60702-0500                                 |
|                     | 10 m                       | 77 4330 0000 60702-1000                                 |

Technische Daten / Specifications

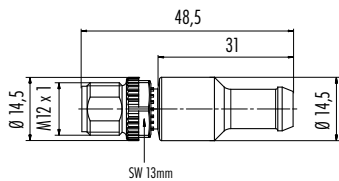
| Polzahl                     | 2  | Number of contacts       |
|-----------------------------|--|--------------------------|
| Steckverbinder Verriegelung | Schrauben/screw  | Connector locking system |
| Anschlussart                | crimpen, am Kabel angespritzt/crimp, moulded                       | Termination              |
| Anschlussquerschnitt        | 0,25 mm <sup>2</sup> (AWG 24)                                      | Wire gauge               |
| Kabeldurchlass              | —  | Cable outlet             |
| Schutzart                   | IP67   | Degree of protection     |
| Mechanische Lebensdauer     | > 100 Steckzyklen/> 100 mating cycles                              | Mechanical operation     |
| Obere Grenztemperatur       | + 80 °C  | Upper temperature        |
| Untere Grenztemperatur      | - 25 °C  | Lower temperature        |
| Bemessungsspannung          | 60 V   | Rated voltage            |
| Bemessungs-Stoßspannung     | 1500 V   | Rated impulse voltage    |
| Verschmutzungsgrad          | 3  | Pollution degree         |
| Überspannungskategorie      | II   | Overvoltage categorie    |
| Isolierstoffgruppe          | II   | Material group           |
| Bemessungsstrom (40 °C)     | 1 A  | Rated current (40 °C)    |
| Durchgangswiderstand        | ≤ 3 mΩ   | Contact resistance       |
| Material Kontakt            | Stift/pin CuZn (Messing/brass), Buchse/socket CuSn (Bronze/bronze) | Material of contact      |
| Kontaktoberfläche           | Au (Gold/gold)   | Contact plating          |
| Material Kontaktkörper      | PUR  | Material of contact body |
| Material Gehäuse            | PUR  | Material of housing      |

**Abschlussstecker, PROFIBUS**  
Male terminating connector, PROFIBUS

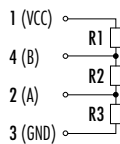
Abbildung / Figure



Maßzeichnung / Drawing



Schaltplan  
Wire diagram



Bestell-Daten / Order Data

| Polzahl<br>Contacts | Bestell-Nr.<br>Ordering-No. |
|---------------------|-----------------------------|
| 4                   | 77 9835 0000 00004          |

Technische Daten / Specifications

| Polzahl                     | 4                                     | Number of contacts       |
|-----------------------------|---------------------------------------|--------------------------|
| Steckverbinder Verriegelung | schrauben/screw                       | Connector locking system |
| Anschlussart                | —                                     | Termination              |
| Anschlussquerschnitt        | —                                     | Wire gauge               |
| Kabeldurchlass              | —                                     | Cable outlet             |
| Schutzart                   | IP68                                  | Degree of protection     |
| Mechanische Lebensdauer     | > 100 Steckzyklen/> 100 mating cycles | Mechanical operation     |
| Obere Grenztemperatur       | + 85 °C                               | Upper temperature        |
| Untere Grenztemperatur      | - 25 °C                               | Lower temperature        |
| Bemessungsspannung          | 60 V                                  | Rated voltage            |
| Bemessungs-Stoßspannung     | 1500 V                                | Rated impulse voltage    |
| Verschmutzungsgrad          | 3                                     | Pollution degree         |
| Überspannungskategorie      | II                                    | Overvoltage categorie    |
| Isolierstoffgruppe          | II                                    | Material group           |
| Bemessungsstrom (40°C)      | 4 A                                   | Rated current (40 °C)    |
| Durchgangswiderstand        | ≤ 3 mΩ                                | Contact resistance       |
| Material Kontakt            | CuZn (Messing/brass)                  | Material of contact      |
| Kontaktoberfläche           | Au (Gold/gold)                        | Contact plating          |
| Material Kontaktkörper      | PUR                                   | Material of contact body |
| Material Gehäuse            | PUR                                   | Material of housing      |

**Technische Daten**  
Specifications

**Standard Kabel**  
Standard cable

| Polzahl                                   | 3   |                 | 4                                 |                 | 5                                 |                 | Number of contacts                          |
|---|---|-----------------|-----------------------------------|-----------------|-----------------------------------|-----------------|---|
| Querschnitt mm <sup>2</sup> <sup>1)</sup> | 3 x 0,34 mm <sup>2</sup> (AWG 22)   |                 | 4 x 0,34 mm <sup>2</sup> (AWG 22) |                 | 5 x 0,34 mm <sup>2</sup> (AWG 22) |                 | Wire gauge mm <sup>2</sup> <sup>1)</sup>    |
| Material Mantel                           | PVC grau/grey   | PUR             | PVC grau/grey                     | PUR             | PVC grau/grey                     | PUR             | Material jacket                             |
| Isolation Litze                           | PVC   | PP              | PVC                               | PP              | PVC                               | PP              | Insulation wire                             |
| Litzenaufbau (mm)                         | 42 x 0,1  |                 |                                   |                 |                                   |                 | Design of wire (mm)                         |
| Kabelmantel Ø (mm)                        | 4,5   | 4,3             | 4,8                               | 4,7             | 4,8                               | 4,7             | Cable jacket Ø (mm)                         |
| Leiterwiderstand                          | 57 Ω/Km (20 °C)   | 60 Ω/Km (20 °C) | 79 Ω/Km (20 °C)                   | 60 Ω/Km (20 °C) | 79 Ω/Km (20 °C)                   | 60 Ω/Km (20 °C) | Resistance of wire                          |
| Temperaturbereich (Kabel bewegt)          | PVC: - 5 °C /+ 105 °C PUR: - 25 °C /+ 90 °C   |                 |                                   |                 |                                   |                 | Temperature range (cable in move)           |
| Temperaturbereich (Kabel fest)            | PVC: - 40 °C /+ 105 °C PUR: - 50 °C /+ 90 °C  |                 |                                   |                 |                                   |                 | Temperature range (cable not in move)       |
| Biegeradius (Kabel bewegt)                | min. 10 x D   |                 |                                   |                 |                                   |                 | Bending radius (cable in move)              |
| Biegeradius (Kabel fest)                  | min. 5 x D  |                 |                                   |                 |                                   |                 | Bending radius (cable not in move)          |
| Biegezyklen (bei 10 x D)                  | 2 Mio.  | 5 Mio.          | 2 Mio.                            | 5 Mio.          | 2 Mio.                            | 5 Mio.          | Bending cycles (at 10 x D)                  |
| Zulässige Beschleunigung                  | 5 m/s <sup>2</sup>  |                 |                                   |                 |                                   |                 | Permitted acceleration                      |
| Verfahrweg horizontal 5 m/s <sup>2</sup>  | 5 m   |                 |                                   |                 |                                   |                 | Traverse path horizontal 5 m/s <sup>2</sup> |
| Verfahrweg vertikal 5 m/s <sup>2</sup>    | 2 m   | 5 m             | 2 m                               | 5 m             | 2 m                               |                 | Traverse path vertical 5 m/s <sup>2</sup>   |
| Verfahrgeschwindigkeit                    | Bei 5 m horizontalem Weg bis 200 m/min./At 5 m horizontal traverse up to 200 m/min.   |                 |                                   |                 |                                   |                 | Traverse speed                              |
| Bemerkung                                 | In der Schleppkette oder bei mechanischer Beanspruchung +60 °C./In chain flex application or when stressed mechanically +60 °C. |                 |                                   |                 |                                   |                 | Remark                                      |
| Zulassung                                 | UL/CSA  |                 |                                   |                 |                                   |                 | Approval                                    |
| UL-Style                                  | PVC: AWM 2517 PUR: AWM 20549  |                 |                                   |                 |                                   |                 | UL-style                                    |

**Technische Daten**  
Specifications

**PROFIBUS Kabel**  
PROFIBUS cable

| Polzahl                                   | 2                                     |  | Number of contacts                       |
|---|---------------------------------------|--|--|
| Querschnitt mm <sup>2</sup> <sup>1)</sup> | 1 x 2 x 0,25 mm <sup>2</sup> (AWG 24) |  | Wire gauge mm <sup>2</sup> <sup>1)</sup> |
| Material Mantel                           | PUR                                   |  | Material jacket                          |
| Isolation Litze                           | PE-Schaum/PE foam                     |  | Insulation wire                          |
| Litzenaufbau (mm)                         | 19 x 0,127 (AWG 24 x 19)              |  | Design of wire (mm)                      |
| Kabelmantel Ø (mm)                        | 7,8                                   |  | Cable jacket Ø (mm)                      |
| UL-Style                                  | AWM 20236                             |  | UL-style                                 |



**Flanschstecker, Befestigungsgewinde**  
Male panel mount connector, fixing thread

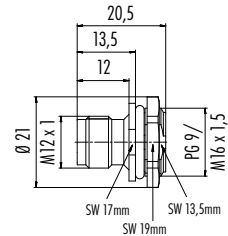
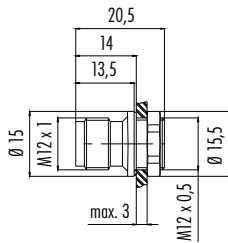
Abbildung / Figure



**Flanschstecker, Befestigungsgewinde**  
Male panel mount connector, fixing thread



Maßzeichnung / Drawing



Bestell-Daten / Order Data

| Polzahl<br>Contacts | Befestigungsgewinde<br>Fixing thread | Bestell-Nr.<br>Ordering-No. |
|---------------------|--------------------------------------|-----------------------------|
| 4                   | M12 x 0,5                            | 09 0431 90 04               |

| Polzahl<br>Contacts | Befestigungsgewinde<br>Fixing thread | Bestell-Nr.<br>Ordering-No. |
|---------------------|--------------------------------------|-----------------------------|
| 4                   | PG 9                                 | 86 4233 1002 00004          |
|                     | M16 x 0,5                            | 86 4333 1002 00004          |
| 5                   | M16 x 0,5                            | 86 4333 1002 00005          |

Technische Daten / Specifications

| Polzahl                     | 4                                     | 5      | Number of contacts       |
|-----------------------------|---------------------------------------|--------|--------------------------|
| Steckverbinder Verriegelung | schrauben/screw                       |        | Connector locking system |
| Anschlussart                | löten/solder                          |        | Termination              |
| Anschlussquerschnitt        | 0,25 mm <sup>2</sup> (AWG 24)         |        | Wire gauge               |
| Kabeldurchlass              | —                                     |        | Cable outlet             |
| Schutzart                   | IP67                                  |        | Degree of protection     |
| Mechanische Lebensdauer     | > 100 Steckzyklen/> 100 mating cycles |        | Mechanical operation     |
| Obere Grenztemperatur       | + 85 °C                               |        | Upper temperature        |
| Untere Grenztemperatur      | - 40 °C                               |        | Lower temperature        |
| Bemessungsspannung          | 250 V                                 | 60 V   | Rated voltage            |
| Bemessungs-Stoßspannung     | 2500 V                                | 1500 V | Rated impulse voltage    |
| Verschmutzungsgrad          | 3                                     |        | Pollution degree         |
| Überspannungskategorie      | II                                    |        | Overvoltage categorie    |
| Isolierstoffgruppe          | II                                    |        | Material group           |
| Bemessungsstrom (40°C)      | 4 A                                   |        | Rated current (40 °C)    |
| Durchgangswiderstand        | ≤ 3 mΩ                                |        | Contact resistance       |
| Material Kontakt            | CuZn (Messing/brass)                  |        | Material of contact      |
| Kontaktoberfläche           | Au (Gold/gold)                        |        | Contact plating          |
| Material Kontaktkörper      | PA                                    |        | Material of contact body |
| Material Gehäuse            | PA                                    |        | Material of housing      |

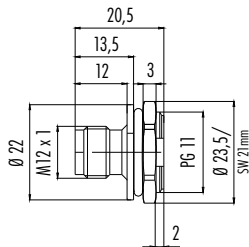


**Flanschstecker, Befestigungsgewinde**  
Male panel mount connector, fixing thread

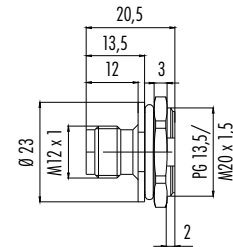
Abbildung / Figure



Maßzeichnung / Drawing



**Flanschstecker, Befestigungsgewinde**  
Male panel mount connector, fixing thread



Bestell-Daten / Order Data

| Polzahl<br>Contacts | Befestigungsgewinde<br>Fixing thread | Bestell-Nr.<br>Ordering-No. |
|---------------------|--------------------------------------|-----------------------------|
| 4                   | PG 11                                | 09 0435 90 04               |

| Polzahl<br>Contacts | Befestigungsgewinde<br>Fixing thread | Bestell-Nr.<br>Ordering-No. |
|---------------------|--------------------------------------|-----------------------------|
| 4                   | PG 13,5                              | 86 4533 1002 00004          |
|                     | M20 x 1,5                            | 86 4633 1002 00004          |
| 5                   | M20 x 1,5                            | 86 4633 1002 00005          |

Technische Daten / Specifications

| Polzahl                     | 4                                     | 5      | Number of contacts       |
|-----------------------------|---------------------------------------|--------|--------------------------|
| Steckverbinder Verriegelung | schrauben/screw                       |        | Connector locking system |
| Anschlussart                | löten/solder                          |        | Termination              |
| Anschlussquerschnitt        | 0,25 mm <sup>2</sup> (AWG 24)         |        | Wire gauge               |
| Kabeldurchlass              | —                                     |        | Cable outlet             |
| Schutzart                   | IP67                                  |        | Degree of protection     |
| Mechanische Lebensdauer     | > 100 Steckzyklen/> 100 mating cycles |        | Mechanical operation     |
| Obere Grenztemperatur       | + 85 °C                               |        | Upper temperature        |
| Untere Grenztemperatur      | - 40 °C                               |        | Lower temperature        |
| Bemessungsspannung          | 250 V                                 | 60 V   | Rated voltage            |
| Bemessungs-Stoßspannung     | 2500 V                                | 1500 V | Rated impulse voltage    |
| Verschmutzungsgrad          | 3                                     |        | Pollution degree         |
| Überspannungskategorie      | II                                    |        | Overvoltage categorie    |
| Isolierstoffgruppe          | II                                    |        | Material group           |
| Bemessungsstrom (40°C)      | 4 A                                   |        | Rated current (40 °C)    |
| Durchgangswiderstand        | ≤ 3 mΩ                                |        | Contact resistance       |
| Material Kontakt            | CuZn (Messing/brass)                  |        | Material of contact      |
| Kontaktoberfläche           | Au (Gold/gold)                        |        | Contact plating          |
| Material Kontaktkörper      | PA                                    |        | Material of contact body |
| Material Gehäuse            | PA                                    |        | Material of housing      |

**Flanschstecker mit Litzen**  
Male panel mount connector with single wires

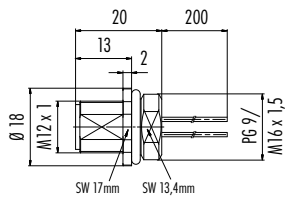
Abbildung / Figure



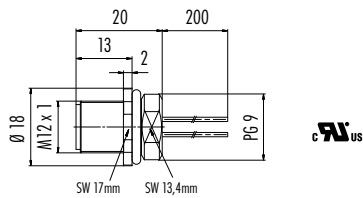
**Flanschstecker, positionierbar, mit Litzen**  
Male panel mount connector, positioning possible, with single wires



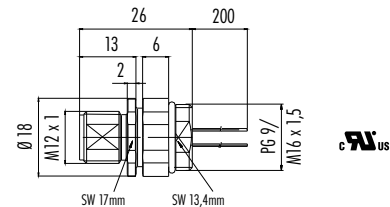
Maßzeichnung / Drawing



Ausführung mit Zink Druckgussgehäuse  
Version with zinc diecasted housing



VA-Ausführung  
Stainless steel version



Ausführung mit Zink Druckgussgehäuse  
Version with zinc diecasted housing

Bestell-Daten / Order Data

| Polzahl<br>Contacts | Befestigungsgewinde<br>Fixing thread | Bestell-Nr. <sup>1)</sup><br>Ordering-No. <sup>1)</sup> |
|---------------------|--------------------------------------|---|
| 4                   | PG 9                                 | 76 0133 0011 00104-0200                                 |
|                     | M16 x 1,5                            | 76 0233 0011 00104-0200                                 |
|                     | PG 9    Edelstahl/stainless steel    | 76 2133 0111 00104-0200                                 |
| 5                   | PG 9                                 | 76 0133 0011 00105-0200                                 |
|                     | M16 x 1,5                            | 76 0233 0011 00105-0200                                 |
|                     | PG 9    Edelstahl/stainless steel    | 76 2133 0111 00105-0200                                 |

| Polzahl<br>Contacts | Befestigungsgewinde<br>Fixing thread | Bestell-Nr. <sup>1)</sup><br>Ordering-No. <sup>1)</sup> |
|---------------------|--------------------------------------|---|
| 4                   | PG 9                                 | 76 0733 0011 00104-0200                                 |
|                     | M16 x 1,5                            | 76 0833 0011 00104-0200                                 |
| 5                   | PG 9                                 | 76 0733 0011 00105-0200                                 |
|                     | M16 x 1,5                            | 76 0833 0011 00105-0200                                 |

Technische Daten / Specifications

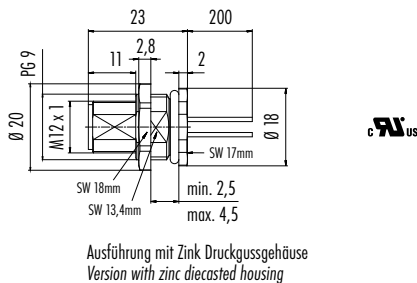
| Polzahl                     | 4  | 5      | Number of contacts       |
|-----------------------------|--|--------|--------------------------|
| Steckverbinder Verriegelung | schrauben/screw  |        | Connector locking system |
| Anschlussart                | Litzen/single wires  |        | Termination              |
| Anschlussquerschnitt        | AWG 24 (0,25 mm <sup>2</sup> )   |        | Wire gauge               |
| Kabeldurchlass              | —  |        | Cable outlet             |
| Schutzart                   | IP68   |        | Degree of protection     |
| Mechanische Lebensdauer     | > 100 Steckzyklen/> 100 mating cycles  |        | Mechanical operation     |
| Obere Grenztemperatur       | + 85 °C  |        | Upper temperature        |
| Untere Grenztemperatur      | - 40 °C  |        | Lower temperature        |
| Bemessungsspannung          | 250 V  | 60 V   | Rated voltage            |
| Bemessungs-Stoßspannung     | 2500 V   | 1500 V | Rated impulse voltage    |
| Verschmutzungsgrad          | 3  |        | Pollution degree         |
| Überspannungskategorie      | II   |        | Overvoltage categorie    |
| Isolierstoffgruppe          | II   |        | Material group           |
| Bemessungsstrom (40°C)      | 4 A  |        | Rated current (40 °C)    |
| Durchgangswiderstand        | ≤ 3 mΩ   |        | Contact resistance       |
| Material Kontakt            | CuZn (Messing/brass)   |        | Material of contact      |
| Kontaktoberfläche           | Au (Gold/gold)   |        | Contact plating          |
| Material Kontaktkörper      | PA   |        | Material of contact body |
| Material Gehäuse            | Zink Druckguss vernickelt/zinc diecasting nickel plated, Edelstahl/stainless steel |        | Material of housing      |

**Flanschstecker, von vorn verschraubbar, mit Litzen**  
Male panel mount connector, front fastened, with single wires

Abbildung / Figure



Maßzeichnung / Drawing



Bestell-Daten / Order Data

| Polzahl<br>Contacts | Befestigungsgewinde<br>Fixing thread | Bestell-Nr. <sup>1)</sup><br>Ordering-No. <sup>1)</sup> |
|---------------------|--------------------------------------|---|
| 4                   | PG 9                                 | 76 0533 1011 00104-0200                                 |
| 5                   |                                      | 76 0533 1011 00105-0200                                 |

Technische Daten / Specifications

| Polzahl                     | 4   | 5      | Number of contacts       |
|-----------------------------|---|--------|--------------------------|
| Steckverbinder Verriegelung | schrauben/screw   |        | Connector locking system |
| Anschlussart                | Litzen/single wires                                     |        | Termination              |
| Anschlussquerschnitt        | AWG 24 (0,25 mm <sup>2</sup> )                          |        | Wire gauge               |
| Kabeldurchlass              | —   |        | Cable outlet             |
| Schutzart                   | IP68  |        | Degree of protection     |
| Mechanische Lebensdauer     | > 100 Steckzyklen/> 100 mating cycles                   |        | Mechanical operation     |
| Obere Grenztemperatur       | + 85 °C   |        | Upper temperature        |
| Untere Grenztemperatur      | - 40 °C   |        | Lower temperature        |
| Bemessungsspannung          | 250 V   | 60 V   | Rated voltage            |
| Bemessungs-Stoßspannung     | 2500 V  | 1500 V | Rated impulse voltage    |
| Verschmutzungsgrad          | 3   |        | Pollution degree         |
| Überspannungskategorie      | II  |        | Overvoltage categorie    |
| Isolierstoffgruppe          | II  |        | Material group           |
| Bemessungsstrom (40°C)      | 4 A   |        | Rated current (40 °C)    |
| Durchgangswiderstand        | ≤ 3 mΩ  |        | Contact resistance       |
| Material Kontakt            | CuZn (Messing/brass)                                    |        | Material of contact      |
| Kontaktoberfläche           | Au (Gold/gold)  |        | Contact plating          |
| Material Kontaktkörper      | PA  |        | Material of contact body |
| Material Gehäuse            | Zink Druckguss vernickelt/zinc diecasting nickel plated |        | Material of housing      |

<sup>1)</sup>Standard-Litzenlänge bei 76-er Best.-Nr. 200 mm. Längenänderungen sind möglich. / <sup>1)</sup>Standard wire length is 200 mm for 76-order-numbers. Other lengths upon request.

**Flanschstecker, tauchlöten**  
Male panel mount connector, dip solder

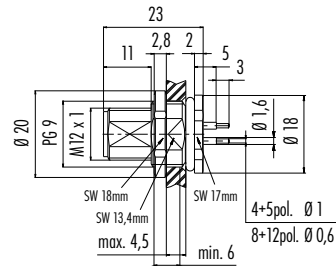
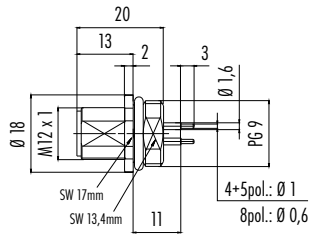
Abbildung / Figure



**Flanschstecker, von vorn verschraubbar, tauchlöten**  
Male panel mount connector, front fastened, dip solder



Maßzeichnung / Drawing



Bestell-Daten / Order Data

| Polzahl<br>Contacts | Befestigungsgewinde<br>Fixing thread | Bestell-Nr.<br>Ordering-No. |
|---------------------|--------------------------------------|-----------------------------|
| 5                   | PG 9                                 | 86 0133 0000 00005          |

| Polzahl<br>Contacts | Befestigungsgewinde<br>Fixing thread | Bestell-Nr.<br>Ordering-No. |
|---------------------|--------------------------------------|-----------------------------|
| 4                   | PG 9                                 | 86 0533 1000 00004          |
| 5                   |                                      | 86 0533 1000 00005          |

Technische Daten / Specifications

| Polzahl                     | 4   | 5      | Number of contacts       |
|-----------------------------|---|--------|--------------------------|
| Steckverbinder Verriegelung | schrauben/screw   |        | Connector locking system |
| Anschlussart                | tauchlöten/dip solder                                   |        | Termination              |
| Anschlussquerschnitt        | —   |        | Wire gauge               |
| Kabeldurchlass              | —   |        | Cable outlet             |
| Schutzart                   | IP68  |        | Degree of protection     |
| Mechanische Lebensdauer     | > 100 Steckzyklen/> 100 mating cycles                   |        | Mechanical operation     |
| Obere Grenztemperatur       | + 85 °C   |        | Upper temperature        |
| Untere Grenztemperatur      | - 40 °C   |        | Lower temperature        |
| Bemessungsspannung          | 250 V   | 60 V   | Rated voltage            |
| Bemessungs-Stoßspannung     | 2500 V  | 1500 V | Rated impulse voltage    |
| Verschmutzungsgrad          | 3   |        | Pollution degree         |
| Überspannungskategorie      | II  |        | Overvoltage categorie    |
| Isolierstoffgruppe          | II  |        | Material group           |
| Bemessungsstrom (40°C)      | 4 A   |        | Rated current (40 °C)    |
| Durchgangswiderstand        | ≤ 3 mΩ  |        | Contact resistance       |
| Material Kontakt            | CuZn (Messing/brass)                                    |        | Material of contact      |
| Kontaktoberfläche           | Au (Gold/gold)  |        | Contact plating          |
| Material Kontaktkörper      | PA  |        | Material of contact body |
| Material Gehäuse            | Zink Druckguss vernickelt/zinc diecasting nickel plated |        | Material of housing      |

**Flanschstecker, von vorn verschraubbar, tauchlöten**  
Male panel mount connector, front fastened, dip solder

Abbildung / Figure

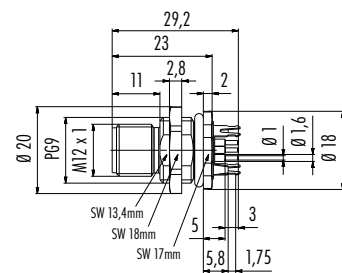
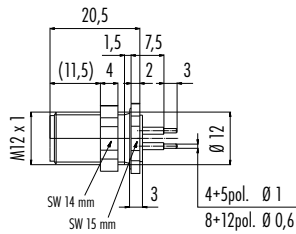


**Flanschstecker, von vorn verschraubbar, tauchlöten, mit Schirmblech**  
Male panel mount connector, front fastened, dip solder, with shielding sheet

Bohrbilder siehe Seite 738  
Drilling schemes see page 738



Maßzeichnung / Drawing



Leiterplattendicke: 1,6 mm    Sechskantmutter lose beigelegt  
Thickness of PCB: 1,6 mm    Hexagon nut enclosed loose

Bestell-Daten / Order Data

| Polzahl<br>Contacts | Befestigungsgewinde<br>Fixing thread | Bestell-Nr.<br>Ordering-No. |
|---------------------|--------------------------------------|-----------------------------|
| 4                   | M12 x 1                              | 86 1033 1100 00004          |
| 5                   |                                      | 86 1033 1100 00005          |

| Polzahl<br>Contacts | Befestigungsgewinde<br>Fixing thread | Bestell-Nr.<br>Ordering-No. |
|---------------------|--------------------------------------|-----------------------------|
| 5                   | PG 9                                 | 86 0533 1120 00005          |

Technische Daten / Specifications

| Polzahl                     | 4   | 5      | Number of contacts       |
|-----------------------------|---|--------|--------------------------|
| Steckverbinder Verriegelung | schrauben/screw   |        | Connector locking system |
| Anschlussart                | tauchlöten/dip solder                                     |        | Termination              |
| Anschlussquerschnitt        | —   |        | Wire gauge               |
| Kabeldurchlass              | —   |        | Cable outlet             |
| Schutzart                   | IP68  |        | Degree of protection     |
| Mechanische Lebensdauer     | > 100 Steckzyklen/> 100 mating cycles                     |        | Mechanical operation     |
| Obere Grenztemperatur       | + 85 °C   |        | Upper temperature        |
| Untere Grenztemperatur      | - 40 °C   |        | Lower temperature        |
| Bemessungsspannung          | 250 V   | 60 V   | Rated voltage            |
| Bemessungs-Stoßspannung     | 2500 V  | 1500 V | Rated impulse voltage    |
| Verschmutzungsgrad          | 3   |        | Pollution degree         |
| Überspannungskategorie      | II  |        | Overvoltage categorie    |
| Isolierstoffgruppe          | II  |        | Material group           |
| Bemessungsstrom (40°C)      | 4 A   |        | Rated current (40 °C)    |
| Durchgangswiderstand        | ≤ 3 mΩ  |        | Contact resistance       |
| Material Kontakt            | CuZn (Messing/brass)                                      |        | Material of contact      |
| Kontaktoberfläche           | Au (Gold/gold), Schirmblech/shielding sheet Sn (Zinn/tin) |        | Contact plating          |
| Material Kontaktkörper      | PA  |        | Material of contact body |
| Material Gehäuse            | CuZn (Messing vernickelt/brass nickel plated)             |        | Material of housing      |

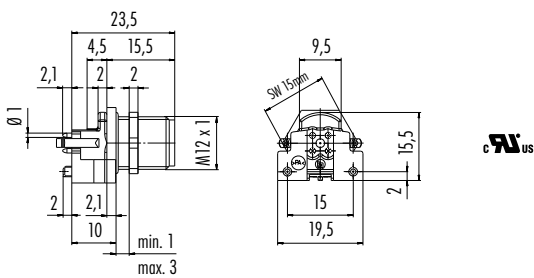
**Einbaustecker für Leiterplattenmontage**  
Male receptacle for PCB assembly

Abbildung / Figure



Bohrbilder siehe Seite 738  
Drilling schemes see page 738

Maßzeichnung / Drawing



Leiterplattendicke: 1,6 mm  
Thickness of PCB: 1,6 mm

Ansicht Bestückungsseite  
View of mating side

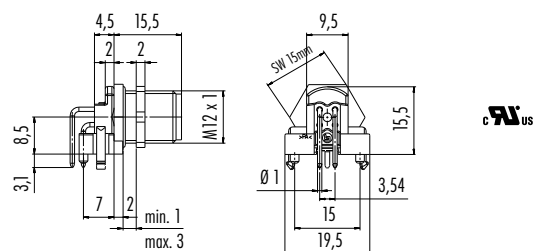
**Einbaustecker gewinkelt, für Leiterplattenmontage**  
Male angled receptacle for PCB assembly

Abbildung / Figure



Bohrbilder siehe Seite 738  
Drilling schemes see page 738

Maßzeichnung / Drawing



Leiterplattendicke: 1,6 mm  
Thickness of PCB: 1,6 mm

Ansicht Bestückungsseite  
View of mating side

Bestell-Daten / Order Data

| Polzahl<br>Contacts | Bestell-Nr.<br>Ordering-No.                         |
|---------------------|---|
| 5                   | 99 4445 200 05                                      |
|                     | 99 4445 458 05 mit Schirmblech/with shielding sheet |

| Polzahl<br>Contacts | Bestell-Nr.<br>Ordering-No.                         |
|---------------------|---|
| 5                   | 99 4445 202 05                                      |
|                     | 99 4445 601 05 mit Schirmblech/with shielding sheet |

Technische Daten / Specifications

| Polzahl                     | 5   | Number of contacts       |
|-----------------------------|---|--------------------------|
| Steckverbinder Verriegelung | schrauben/screw   | Connector locking system |
| Anschlussart                | tauchlöten/dip solder                                     | Termination              |
| Anschlussquerschnitt        | —   | Wire gauge               |
| Kabeldurchlass              | —   | Cable outlet             |
| Schutzart                   | IP68  | Degree of protection     |
| Mechanische Lebensdauer     | > 100 Steckzyklen/> 100 mating cycles                     | Mechanical operation     |
| Obere Grenztemperatur       | + 85 °C   | Upper temperature        |
| Untere Grenztemperatur      | - 40 °C   | Lower temperature        |
| Bemessungsspannung          | 60 V  | Rated voltage            |
| Bemessungs-Stoßspannung     | 1500 V  | Rated impulse voltage    |
| Verschmutzungsgrad          | 3   | Pollution degree         |
| Überspannungskategorie      | II  | Overvoltage categorie    |
| Isolierstoffgruppe          | II  | Material group           |
| Bemessungsstrom (40 °C)     | 4 A   | Rated current (40 °C)    |
| Durchgangswiderstand        | ≤ 3 mΩ  | Contact resistance       |
| Material Kontakt            | CuZn (Messing/brass)                                      | Material of contact      |
| Kontaktoberfläche           | Au (Gold/gold), Schirmblech/shielding sheet Sn (Zinn/tin) | Contact plating          |
| Material Kontaktkörper      | PA  | Material of contact body |
| Material Gehäuse            | CuZn (Messing vernickelt/brass nickel plated)             | Material of housing      |

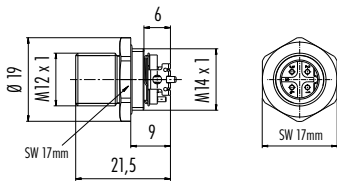
**Einbaustecker, SMT, mit Gehäuse, schirmbar**  
Male panel mount connector, SMT, with housing, shieldable

Abbildung / Figure



Bohrbilder siehe Seite 738  
Drilling schemes see page 738

Maßzeichnung / Drawing

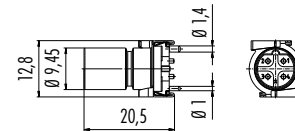


**Einbaustecker, SMT, schirmbar**  
Male panel mount connector, SMT, shieldable

Bohrbilder siehe Seite 738  
Drilling schemes see page 738



Maßzeichnung / Drawing



Bestell-Daten / Order Data

| Polzahl<br>Contacts | Einbauhöhe<br>Mounting height | Bestell-Nr.<br>Ordering-No. | Polzahl<br>Contacts | Bestell-Nr.<br>Ordering-No. |
|---------------------|-------------------------------|-----------------------------|---------------------|-----------------------------|
| 4                   | 9 mm                          | 99 4431 401 04              | 4                   | 09 0443 601 04              |
| 5                   |                               | 99 4441 401 05              | 5                   | 09 0445 601 05              |

Technische Daten / Specifications

| Polzahl                     | 4   | 5      | Number of contacts       |
|-----------------------------|---|--------|--------------------------|
| Steckverbinder Verriegelung | schrauben/screw   |        | Connector locking system |
| Anschlussart                | SMT   |        | Termination              |
| Anschlussquerschnitt        | —   |        | Wire gauge               |
| Kabeldurchlass              | —   |        | Cable outlet             |
| Schutzart                   | IP67  |        | Degree of protection     |
| Mechanische Lebensdauer     | > 100 Steckzyklen/> 100 mating cycles                     |        | Mechanical operation     |
| Obere Grenztemperatur       | + 85 °C   |        | Upper temperature        |
| Untere Grenztemperatur      | - 40 °C   |        | Lower temperature        |
| Bemessungsspannung          | 250 V   | 60 V   | Rated voltage            |
| Bemessungs-Stoßspannung     | 2500 V  | 1500 V | Rated impulse voltage    |
| Verschmutzungsgrad          | 3   |        | Pollution degree         |
| Überspannungskategorie      | II  |        | Overvoltage categorie    |
| Isolierstoffgruppe          | III   |        | Material group           |
| Bemessungsstrom (40°C)      | 4 A   |        | Rated current (40 °C)    |
| Durchgangswiderstand        | ≤ 3 mΩ  |        | Contact resistance       |
| Material Kontakt            | CuZn (Messing/brass)                                      |        | Material of contact      |
| Kontaktoberfläche           | Au (Gold/gold), Schirmblech/shielding sheet Sn (Zinn/tin) |        | Contact plating          |
| Material Kontaktkörper      | LCP   |        | Material of contact body |
| Material Gehäuse            | CuZn (Messing vernickelt/brass nickel plated), —          |        | Material of housing      |

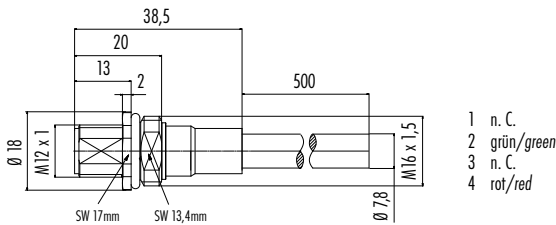
**Flanschstecker M16, mit PROFIBUS-Kabel, geschirmt**  
Male panel mount connector M16, with PROFIBUS cable, shielded

Abbildung / Figure



Technische Daten PROFIBUS-Kabel siehe Seite 719  
Specifications of PROFIBUS-cable see page 719

Maßzeichnung / Drawing

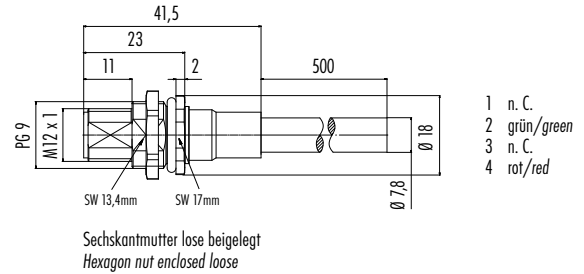


- 1 n. C.
- 2 grün/green
- 3 n. C.
- 4 rot/red

**Flanschstecker, von vorn verschraubbar, mit PROFIBUS-Kabel, geschirmt**  
Male panel mount connector, front fastened, with PROFIBUS cable, shielded



Technische Daten PROFIBUS-Kabel siehe Seite 719  
Specifications of PROFIBUS-cable see page 719



- 1 n. C.
- 2 grün/green
- 3 n. C.
- 4 rot/red

Bestell-Daten / Order Data

| Polzahl<br>Contacts | Kabellänge<br>Cable length | Befestigungsgewinde<br>Fixing thread | Bestell-Nr.<br>Ordering-No. |
|---------------------|----------------------------|--------------------------------------|-----------------------------|
| 2                   | 0,5 m                      | M16 x 1,5                            | 70 4433 246 04              |

| Polzahl<br>Contacts | Kabellänge<br>Cable length | Befestigungsgewinde<br>Fixing thread | Bestell-Nr.<br>Ordering-No. |
|---------------------|----------------------------|--------------------------------------|-----------------------------|
| 2                   | 0,5 m                      | PG 9                                 | 70 4433 247 04              |

Technische Daten / Specifications

| Polzahl                     | 2   | Number of contacts       |
|-----------------------------|---|--------------------------|
| Steckverbinder Verriegelung | Schrauben/screw   | Connector locking system |
| Anschlussart                | PROFIBUS-Kabel/PROFIBUS-cable   | Termination              |
| Anschlussquerschnitt        | 0,25 mm <sup>2</sup> (AWG 24)   | Wire gauge               |
| Kabeldurchlass              | Kabeldurchmesser/cable diameter 7,8 mm  | Cable outlet             |
| Schutzart                   | IP68  | Degree of protection     |
| Mechanische Lebensdauer     | > 100 Steckzyklen/> 100 mating cycles   | Mechanical operation     |
| Obere Grenztemperatur       | + 60 °C   | Upper temperature        |
| Untere Grenztemperatur      | - 20 °C   | Lower temperature        |
| Bemessungsspannung          | 60 V  | Rated voltage            |
| Bemessungs-Stoßspannung     | 1500 V  | Rated impulse voltage    |
| Verschmutzungsgrad          | 3   | Pollution degree         |
| Überspannungskategorie      | II  | Overvoltage categorie    |
| Isolierstoffgruppe          | II  | Material group           |
| Bemessungsstrom (40°C)      | 4 A   | Rated current (40 °C)    |
| Durchgangswiderstand        | ≤ 3 mΩ  | Contact resistance       |
| Material Kontakt            | CuZn (Messing/brass)  | Material of contact      |
| Kontaktoberfläche           | Au (Gold/gold)  | Contact plating          |
| Material Kontaktkörper      | PA  | Material of contact body |
| Material Gehäuse            | CuZn (Messing/brass), Zink Druckguss vernickelt/zinc diecasting nickel plated | Material of housing      |

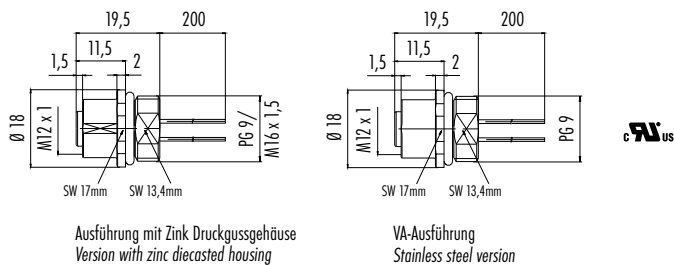


**Flanschdose mit Litzen**  
Female panel mount connector with single wires

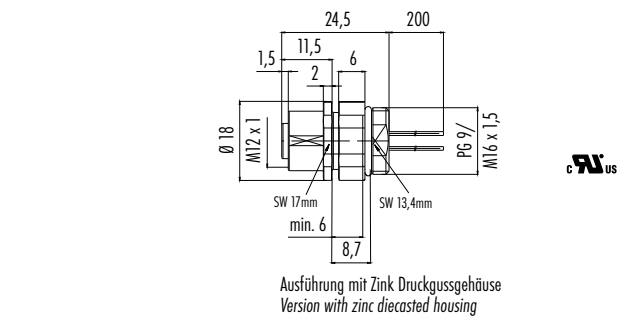
Abbildung / Figure



Maßzeichnung / Drawing



**Flanschdose, positionierbar, mit Litzen**  
Female panel mount connector, positioning possible, with single wires



Bestell-Daten / Order Data

| Polzahl<br>Contacts | Befestigungsgewinde<br>Fixing thread | Bestell-Nr. <sup>1)</sup><br>Ordering-No. <sup>1)</sup> |
|---------------------|--------------------------------------|---|
| 4                   | PG 9                                 | 76 0134-0011 00104-0200                                 |
|                     | M16 x 1,5                            | 76 0234-0011 00104-0200                                 |
|                     | PG 9   Edelstahl/stainless steel     | 76 2134-0111 00104-0200                                 |
| 5                   | PG 9                                 | 76 0134-0011 00105-0200                                 |
|                     | M16 x 1,5                            | 76 0234-0011 00105-0200                                 |
|                     | PG 9   Edelstahl/stainless steel     | 76 2134-0111 00105-0200                                 |

Bestell-Daten / Order Data

| Polzahl<br>Contacts | Befestigungsgewinde<br>Fixing thread | Bestell-Nr. <sup>1)</sup><br>Ordering-No. <sup>1)</sup> |
|---------------------|--------------------------------------|---|
| 4                   | PG 9                                 | 76 0734 0011 00104-0200                                 |
|                     | M16 x 1,5                            | 76 0834 0011 00104-0200                                 |
| 5                   | PG 9                                 | 76 0734 0011 00105-0200                                 |
|                     | M16 x 1,5                            | 76 0834 0011 00105-0200                                 |

Technische Daten / Specifications

| Polzahl                     | 4  | 5      | Number of contacts       |
|-----------------------------|--|--------|--------------------------|
| Steckverbinder Verriegelung | schrauben/screw  |        | Connector locking system |
| Anschlussart                | Litzen/single wires  |        | Termination              |
| Anschlussquerschnitt        | AWG 24 (0,25 mm <sup>2</sup> )   |        | Wire gauge               |
| Kabeldurchlass              | —  |        | Cable outlet             |
| Schutzart                   | IP68   |        | Degree of protection     |
| Mechanische Lebensdauer     | > 100 Steckzyklen/> 100 mating cycles  |        | Mechanical operation     |
| Obere Grenztemperatur       | + 85 °C  |        | Upper temperature        |
| Untere Grenztemperatur      | - 40 °C  |        | Lower temperature        |
| Bemessungsspannung          | 250 V  | 60 V   | Rated voltage            |
| Bemessungs-Stoßspannung     | 2500 V   | 1500 V | Rated impulse voltage    |
| Verschmutzungsgrad          | 3  |        | Pollution degree         |
| Überspannungskategorie      | II   |        | Overvoltage categorie    |
| Isolierstoffgruppe          | II   |        | Material group           |
| Bemessungsstrom (40°C)      | 4 A  |        | Rated current (40 °C)    |
| Durchgangswiderstand        | ≤ 3 mΩ   |        | Contact resistance       |
| Material Kontakt            | CuSn (Bronze/bronze)   |        | Material of contact      |
| Kontaktoberfläche           | Au (Gold/gold)   |        | Contact plating          |
| Material Kontaktkörper      | PA   |        | Material of contact body |
| Material Gehäuse            | Zink Druckguss vernickelt/zinc diecasting nickel plated, Edelstahl/stainless steel |        | Material of housing      |

<sup>1)</sup>Standard-Litzenlänge bei 76-er Best.-Nr. 200 mm. Längenänderungen sind möglich. / <sup>1)</sup>Standard wire length is 200 mm for 76-order-numbers. Other lengths upon request.



**Flanschdose, von vorn verschraubbar, tauchlöten, 6 mm Kontaktlänge**  
 Female panel mount connector, front fastened, dip solder, 6 mm contact length

Abbildung / Figure

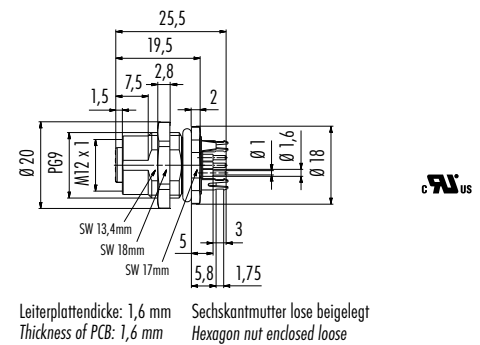
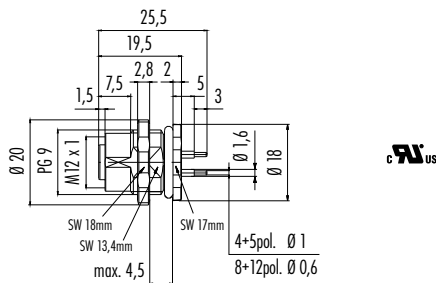


**Flanschdose, von vorn verschraubbar, tauchlöten, mit Schirmblech**  
 Female panel mount connector, front fastened, dip solder, with shielding sheet



Bohrbilder siehe Seite 738  
 Drilling schemes see page 738

Maßzeichnung / Drawing



| Polzahl<br>Contacts | Befestigungsgewinde<br>Fixing thread | Bestell-Nr.<br>Ordering-No. |
|---------------------|--------------------------------------|-----------------------------|
| 4                   | PG 9                                 | 86 0534 1000 00004          |
| 5                   |                                      | 86 0534 1000 00005          |

Bestell-Daten / Order Data

| Polzahl<br>Contacts | Befestigungsgewinde<br>Fixing thread | Bestell-Nr.<br>Ordering-No. |
|---------------------|--------------------------------------|-----------------------------|
| 5                   | PG 9                                 | 86 0534 1120 00005          |

Technische Daten / Specifications

| Polzahl                     | 4  | 5      | Number of contacts       |
|-----------------------------|--|--------|--------------------------|
| Steckverbinder Verriegelung | schrauben/screw  |        | Connector locking system |
| Anschlussart                | tauchlöten/dip solder  |        | Termination              |
| Anschlussquerschnitt        | —  |        | Wire gauge               |
| Kabeldurchlass              | —  |        | Cable outlet             |
| Schutzart                   | IP68   |        | Degree of protection     |
| Mechanische Lebensdauer     | > 100 Steckzyklen/> 100 mating cycles  |        | Mechanical operation     |
| Obere Grenztemperatur       | + 85 °C  |        | Upper temperature        |
| Untere Grenztemperatur      | - 40 °C  |        | Lower temperature        |
| Bemessungsspannung          | 250 V  | 60 V   | Rated voltage            |
| Bemessungs-Stoßspannung     | 2500 V   | 1500 V | Rated impulse voltage    |
| Verschmutzungsgrad          | 3  |        | Pollution degree         |
| Überspannungskategorie      | II   |        | Overvoltage categorie    |
| Isolierstoffgruppe          | II   |        | Material group           |
| Bemessungsstrom (40°C)      | 4 A  |        | Rated current (40 °C)    |
| Durchgangswiderstand        | ≤ 3 mΩ   |        | Contact resistance       |
| Material Kontakt            | CuSn (Bronze/bronze)   |        | Material of contact      |
| Kontaktoberfläche           | Au (Gold/gold), Schirmblech/shielding sheet Sn (Zinn/tin)  |        | Contact plating          |
| Material Kontaktkörper      | PA   |        | Material of contact body |
| Material Gehäuse            | Zink Druckguss vernickelt/zinc diecasting nickel plated, CuZn (Messing vernickelt/brass nickel plated) |        | Material of housing      |

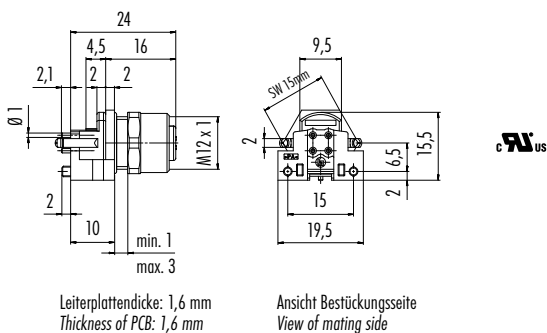
**Einbaudose für Leiterplattenmontage**  
Female receptacle for PCB assembly

Abbildung / Figure



Bohrbilder siehe Seite 738  
Drilling schemes see page 738

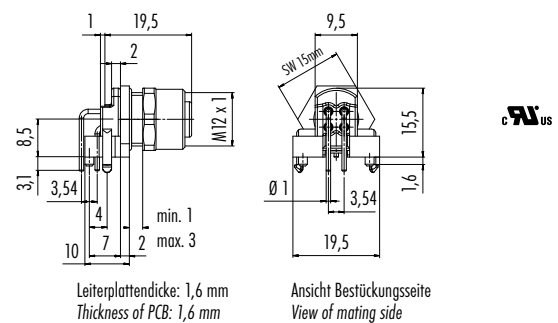
Maßzeichnung / Drawing



**Einbaudose gewinkelt, für Leiterplattenmontage**  
Female angled receptacle for PCB assembly



Bohrbilder siehe Seite 738  
Drilling schemes see page 738



Bestell-Daten / Order Data

| Polzahl<br>Contacts | Bestell-Nr.<br>Ordering-No.                         |
|---------------------|---|
| 5                   | 99 4442 200 05                                      |
|                     | 99 4442 458 05 mit Schirmblech/with shielding sheet |

| Polzahl<br>Contacts | Bestell-Nr.<br>Ordering-No.                         |
|---------------------|---|
| 5                   | 99 4442 202 05                                      |
|                     | 99 4442 601 05 mit Schirmblech/with shielding sheet |

Technische Daten / Specifications

| Polzahl                     | 5   | Number of contacts       |
|-----------------------------|---|--------------------------|
| Steckverbinder Verriegelung | schrauben/screw   | Connector locking system |
| Anschlussart                | tauchlöten/dip solder                                     | Termination              |
| Anschlussquerschnitt        | —   | Wire gauge               |
| Kabeldurchlass              | —   | Cable outlet             |
| Schutzart                   | IP68  | Degree of protection     |
| Mechanische Lebensdauer     | > 100 Steckzyklen/> 100 mating cycles                     | Mechanical operation     |
| Obere Grenztemperatur       | + 85 °C   | Upper temperature        |
| Untere Grenztemperatur      | - 40 °C   | Lower temperature        |
| Bemessungsspannung          | 60 V  | Rated voltage            |
| Bemessungs-Stoßspannung     | 1500 V  | Rated impulse voltage    |
| Verschmutzungsgrad          | 3   | Pollution degree         |
| Überspannungskategorie      | II  | Overvoltage categorie    |
| Isolierstoffgruppe          | II  | Material group           |
| Bemessungsstrom (40 °C)     | 4 A   | Rated current (40 °C)    |
| Durchgangswiderstand        | ≤ 3 mΩ  | Contact resistance       |
| Material Kontakt            | CuSn (Bronze/bronze)                                      | Material of contact      |
| Kontaktoberfläche           | Au (Gold/gold), Schirmblech/shielding sheet Sn (Zinn/tin) | Contact plating          |
| Material Kontaktkörper      | PA  | Material of contact body |
| Material Gehäuse            | CuZn (Messing vernickelt/brass nickel plated)             | Material of housing      |

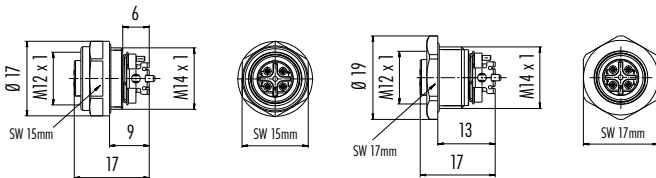
**Einbaudose, SMT, mit Gehäuse, schirmbar**  
Female panel mount connector, SMT, with housing, shieldable

Abbildung / Figure



Bohrbilder siehe Seite 738  
Drilling schemes see page 738

Maßzeichnung / Drawing



**Einbaudose, SMT, schirmbar**  
Female panel mount connector, SMT, shieldable



Bohrbilder siehe Seite 738  
Drilling schemes see page 738

Bestell-Daten / Order Data

| Polzahl<br>Contacts | Einbauhöhe<br>Mounting height | Bestell-Nr.<br>Ordering-No. | Polzahl<br>Contacts | Bestell-Nr.<br>Ordering-No. |
|---------------------|-------------------------------|-----------------------------|---------------------|-----------------------------|
| 4                   | 9 mm                          | 99 4432 401 04              | 4                   | 09 0442 601 04              |
|                     | 13 mm                         | 99 4432 402 04              |                     |                             |
| 5                   | 9 mm                          | 99 4442 401 05              | 5                   | 09 0444 601 05              |
|                     | 13 mm                         | 99 4442 402 05              |                     |                             |

Technische Daten / Specifications

| Polzahl                     | 4   | 5      | Number of contacts       |
|-----------------------------|---|--------|--------------------------|
| Steckverbinder Verriegelung | schrauben/screw   |        | Connector locking system |
| Anschlussart                | SMT   |        | Termination              |
| Anschlussquerschnitt        | —   |        | Wire gauge               |
| Kabeldurchlass              | —   |        | Cable outlet             |
| Schutzart                   | IP67  |        | Degree of protection     |
| Mechanische Lebensdauer     | > 100 Steckzyklen/> 100 mating cycles                     |        | Mechanical operation     |
| Obere Grenztemperatur       | + 85 °C   |        | Upper temperature        |
| Untere Grenztemperatur      | - 40 °C   |        | Lower temperature        |
| Bemessungsspannung          | 250 V   | 60 V   | Rated voltage            |
| Bemessungs-Stoßspannung     | 2500 V  | 1500 V | Rated impulse voltage    |
| Verschmutzungsgrad          | 3   |        | Pollution degree         |
| Überspannungskategorie      | II  |        | Overvoltage categorie    |
| Isolierstoffgruppe          | III   |        | Material group           |
| Bemessungsstrom (40°C)      | 4 A   |        | Rated current (40 °C)    |
| Durchgangswiderstand        | ≤ 3 mΩ  |        | Contact resistance       |
| Material Kontakt            | CuSn (Bronze/bronze)                                      |        | Material of contact      |
| Kontaktoberfläche           | Au (Gold/gold), Schirmblech/shielding sheet Sn (Zinn/tin) |        | Contact plating          |
| Material Kontaktkörper      | LCP   |        | Material of contact body |
| Material Gehäuse            | CuZn (Messing vernickelt/brass nickel plated), —          |        | Material of housing      |

**Flanschdose M16, mit PROFIBUS-Kabel, geschirmt**

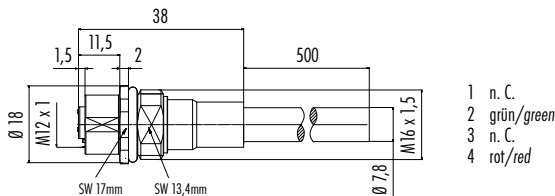
Female panel mount connector M16, with PROFIBUS-cable, shielded

Abbildung / Figure



Technische Daten PROFIBUS-Kabel siehe Seite 719  
Specifications of PROFIBUS-cable see page 719

Maßzeichnung / Drawing



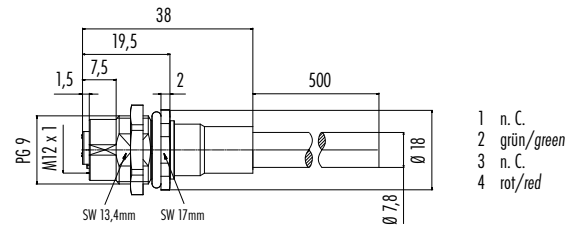
- 1 n. C.
- 2 grün/green
- 3 n. C.
- 4 rot/red

**Flanschdose, von vorn verschraubbar, mit PROFIBUS-Kabel, geschirmt**

Female panel mount connector, front fastened, with PROFIBUS-cable, shielded



Technische Daten PROFIBUS-Kabel siehe Seite 719  
Specifications of PROFIBUS-cable see page 719



- 1 n. C.
- 2 grün/green
- 3 n. C.
- 4 rot/red

Sechskantmutter lose beigelegt  
Hexagon nut enclosed loose

Bestell-Daten / Order Data

| Polzahl<br>Contacts | Kabellänge<br>Cable length | Befestigungsgewinde<br>Fixing thread | Bestell-Nr.<br>Ordering-No. |
|---------------------|----------------------------|--------------------------------------|-----------------------------|
| 2                   | 0,5 m                      | M16 x 1,5                            | 70 4434 246 04              |

| Polzahl<br>Contacts | Kabellänge<br>Cable length | Befestigungsgewinde<br>Fixing thread | Bestell-Nr.<br>Ordering-No. |
|---------------------|----------------------------|--------------------------------------|-----------------------------|
| 2                   | 0,5 m                      | PG 9                                 | 70 4434 247 04              |

Technische Daten / Specifications

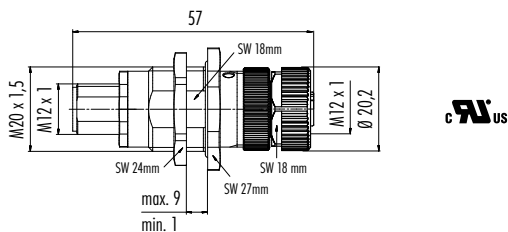
| Polzahl                     | 2   | Number of contacts       |
|-----------------------------|---|--------------------------|
| Steckverbinder Verriegelung | Schrauben/screw   | Connector locking system |
| Anschlussart                | PROFIBUS-Kabel/PROFIBUS-cable   | Termination              |
| Anschlussquerschnitt        | 0,25 mm <sup>2</sup> (AWG 24)   | Wire gauge               |
| Kabeldurchlass              | Kabeldurchmesser/cable diameter 7,8 mm  | Cable outlet             |
| Schutzart                   | IP68  | Degree of protection     |
| Mechanische Lebensdauer     | > 100 Steckzyklen/> 100 mating cycles   | Mechanical operation     |
| Obere Grenztemperatur       | + 60 °C   | Upper temperature        |
| Untere Grenztemperatur      | - 20 °C   | Lower temperature        |
| Bemessungsspannung          | 60 V  | Rated voltage            |
| Bemessungs-Stoßspannung     | 1500 V  | Rated impulse voltage    |
| Verschmutzungsgrad          | 3   | Pollution degree         |
| Überspannungskategorie      | II  | Overvoltage categorie    |
| Isolierstoffgruppe          | II  | Material group           |
| Bemessungsstrom (40°C)      | 4 A   | Rated current (40 °C)    |
| Durchgangswiderstand        | ≤ 3 mΩ  | Contact resistance       |
| Material Kontakt            | CuSn (Bronze/bronze)  | Material of contact      |
| Kontaktoberfläche           | Au (Gold/gold)  | Contact plating          |
| Material Kontaktkörper      | PA  | Material of contact body |
| Material Gehäuse            | CuZn (Messing/brass), Zink Druckguss vernickelt/zinc diecasting nickel plated | Material of housing      |

**Adapter Schaltschrankdurchführung, geschirmt**  
 Adapter lead-through for control cabinet, shielded

Abbildung / Figure



Maßzeichnung / Drawing



Bestell-Daten / Order Data

| Polzahl<br>Contacts | Bestell-Nr.<br>Ordering-No. |
|---------------------|-----------------------------|
| 4                   | 09 5242 00 04               |

Technische Daten / Specifications

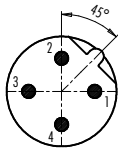
| Polzahl                     | 4  | Number of contacts       |
|-----------------------------|--|--------------------------|
| Steckverbinder Verriegelung | schrauben/screw  | Connector locking system |
| Anschlussart                | —  | Termination              |
| Anschlussquerschnitt        | —  | Wire gauge               |
| Kabeldurchlass              | —  | Cable outlet             |
| Schutzart                   | IP67   | Degree of protection     |
| Mechanische Lebensdauer     | > 100 Steckzyklen/> 100 mating cycles  | Mechanical operation     |
| Obere Grenztemperatur       | + 85 °C  | Upper temperature        |
| Untere Grenztemperatur      | - 40 °C  | Lower temperature        |
| Bemessungsspannung          | 250 V  | Rated voltage            |
| Bemessungs-Stoßspannung     | 2500 V   | Rated impulse voltage    |
| Verschmutzungsgrad          | 3  | Pollution degree         |
| Überspannungskategorie      | II   | Overvoltage categorie    |
| Isolierstoffgruppe          | III  | Material group           |
| Bemessungsstrom (40°C)      | 4 A  | Rated current (40 °C)    |
| Durchgangswiderstand        | ≤ 3 mΩ   | Contact resistance       |
| Material Kontakt            | CuZn (Messing/brass)   | Material of contact      |
| Kontaktoberfläche           | Au (Gold/gold)   | Contact plating          |
| Material Kontaktkörper      | PA   | Material of contact body |
| Material Gehäuse            | Zink Druckguss vernickelt/zinc diecasting nickel plated, CuZn (Messing vernickelt/brass nickel plated) | Material of housing      |

**Polbilder**  
Contact arrangements

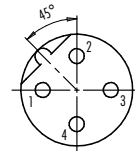
**Stifteinsatz (Steckseite)**  
Male insert (mating side)

**Buchseinsatz (Steckseite)**  
Female insert (mating side)

**2 pol PROFIBUS**  
2 contacts PROFIBUS

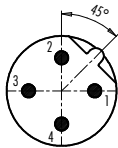


- 1 n. C.
- 2 grün/green
- 3 n. C.
- 4 rot/red

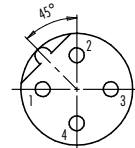


- 1 n. C.
- 2 grün/green
- 3 n. C.
- 4 rot/red

**3 pol**  
3 contacts

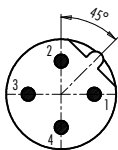


- 1 braun/brown
- 2 n. C.
- 3 blau/blue
- 4 schwarz/black



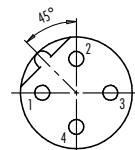
- 1 braun/brown
- 2 n. C.
- 3 blau/blue
- 4 schwarz/black

**4 pol**  
4 contacts



|   | X     | Y     |
|---|-------|-------|
| 1 | 2,50  | 0,00  |
| 2 | 0,00  | 2,50  |
| 3 | -2,50 | 0,00  |
| 4 | 0,00  | -2,50 |

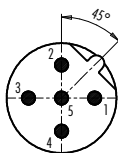
- 1 braun/brown
- 2 weiß/white
- 3 blau/blue
- 4 schwarz/black



|   | X     | Y     |
|---|-------|-------|
| 1 | -2,50 | 0,00  |
| 2 | 0,00  | 2,50  |
| 3 | 2,50  | 0,00  |
| 4 | 0,00  | -2,50 |

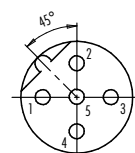
- 1 braun/brown
- 2 weiß/white
- 3 blau/blue
- 4 schwarz/black

**5 pol**  
5 contacts



|   | X     | Y     |
|---|-------|-------|
| 1 | 2,50  | 0,00  |
| 2 | 0,00  | 2,50  |
| 3 | -2,50 | 0,00  |
| 4 | 0,00  | -2,50 |
| 5 | 0,00  | 0,00  |

- 1 braun/brown
- 2 weiß/white
- 3 blau/blue
- 4 schwarz/black
- 5 grau/grey



|   | X     | Y     |
|---|-------|-------|
| 1 | -2,50 | 0,00  |
| 2 | 0,00  | 2,50  |
| 3 | 2,50  | 0,00  |
| 4 | 0,00  | -2,50 |
| 5 | 0,00  | 0,00  |

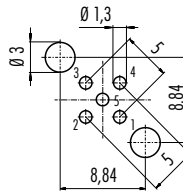
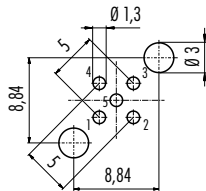
- 1 braun/brown
- 2 weiß/white
- 3 blau/blue
- 4 schwarz/black
- 5 grau/grey



**Bohrbilder Stifteinsatz (Leiterplatte), Schirmblechvariante**  
Drilling schemes male insert (PCB), shielding sheet

**Bohrbilder Buchseneinsatz (Leiterplatte), Schirmblechvariante**  
Drilling schemes female insert (PCB), shielding sheet

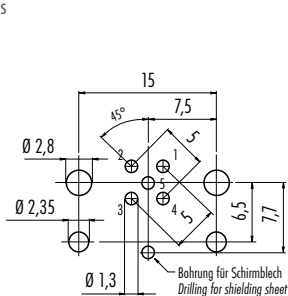
5 pol  
5 contacts



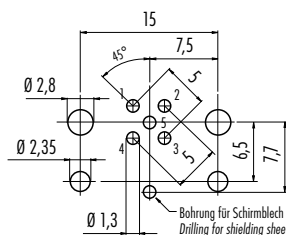
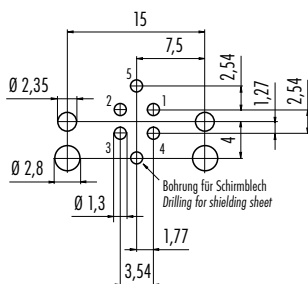
**Bohrbilder Stifteinsatz (Leiterplatte), Einbausteckverbinder**  
Drilling schemes male insert (PCB), receptacles

**Bohrbilder Buchseneinsatz (Leiterplatte), Einbausteckverbinder**  
Drilling schemes female insert (PCB), receptacles

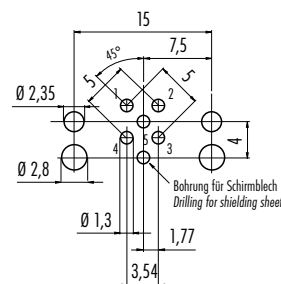
5 pol  
5 contacts



Winkelversion  
Angled version



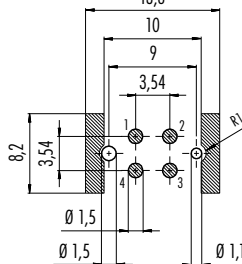
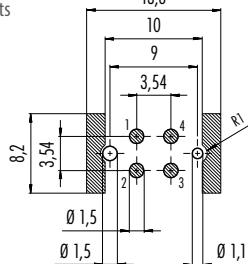
Winkelversion  
Angled version



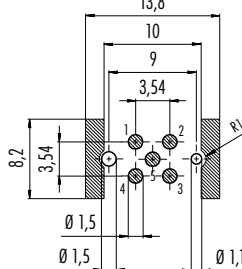
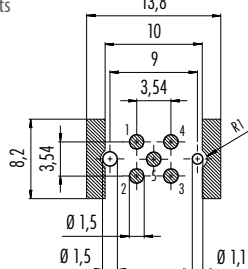
**Bohrbilder Stifteinsatz (Leiterplatte), SMT-Leiterplattenanschluss**  
Drilling schemes male insert (PCB), SMT-PCB mounting

**Bohrbilder Buchseneinsatz (Leiterplatte), SMT-Leiterplattenanschluss**  
Drilling schemes female insert (PCB), SMT-PCB mounting

4 pol  
4 contacts



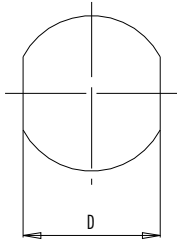
5 pol  
5 contacts



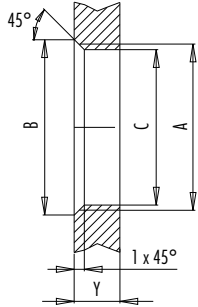
Montageausschnitt  
Panel cut out

Flanschsteckverbinder  
Panel mount connectors

Mit Fläche als Verdrehschutz  
With flats as anti-rotation device



Mit Durchgangsbohrung  
With bore hole



Einbaurichtung: O-Ring sitzt an Fasse.  
Installation direction: o-ring sits on chamfer.

| Gewinde/thread A | B (mm) | C (mm) | D (mm) |
|------------------|--------|--------|--------|
| PG 9             | 16,2   | 15,3   | 13,5   |
| PG 11            | 20,2   | 18,7   | 17,0   |
| PG 13,5          | 21,5   | 20,5   | —      |
| M12 x 0,5        | —      | 12,1   | —      |
| M12 x 1          | —      | 12,2   | —      |
| M14 x 1          | 15,2   | 14,2   | —      |
| M16 x 1,5        | 17,0   | 16,1   | 13,5   |
| M20 x 1,5        | 21,0   | 20,1   | —      |

Anzugsdrehmoment/Tightening moment

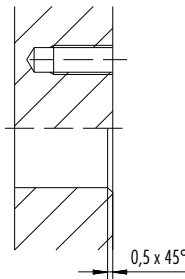
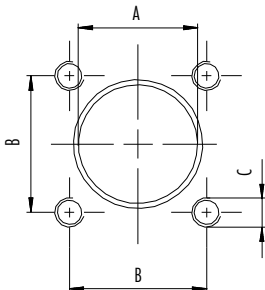
|   |         |
|---|---------|
| Metallgehäuse / Metal housing   | 6,25 Nm |
| Positioniermutter / Positioning sleeve  | 6,25 Nm |
| Metallgehäuse, Schraubklemmanschluss<br>Metal housing, screw clamp connection | 5,00 Nm |
| Kunststoffgehäuse / Plastic housing   | 1,25 Nm |
| Positioniermutter / Positioning sleeve  | 1,25 Nm |

| Ausführung / version                                | Gehäusewandstärke / Thickness of wall Y (mm) |          |
|---|--|----------|
|   | min (mm)                                     | max (mm) |
| Hinterwandmontage / fastened from back side         | 2  | 3,5      |
| von vorne verschraubbar / front fastened            | 2  | 4,5      |
| positionierbar / positioning possible <sup>1)</sup> | 2  | 3,5      |
| Schraubklemmanschluss / screw clamp                 | 2  | 3,5      |
| Gewinde / Thread M12 x 1                            | 2  | 3,0      |
| Gewinde / Thread M14 x 1 <sup>2)</sup>              | <sup>3)</sup> 1,5 / <sup>4)</sup> 2          | 6,5      |

Hinweise/Notes

- <sup>1)</sup> Keine Fasse anbringen / do not attach a chamfer
- <sup>2)</sup> Wandstärken / Wall thickness:  
bis 1,5 mm Kontermutter 01-5385 verwenden / use locknut 01-5385 up to 1,5 mm,  
>1,5 mm Gewinde schneiden / >1,5 mm cut thread
- <sup>3)</sup> Mutter / nut
- <sup>4)</sup> Gewinde in Gehäusewand / thread in wall of housing

Flanschsteckverbinder Vierkantflansch  
Panel mount connectors square flange



| Gehäuse/housing | A (mm) | B (mm) | C (mm)  |
|-----------------|--------|--------|---------|
| Metall/metal    | 12,2   | 14,0   | M3 (4x) |

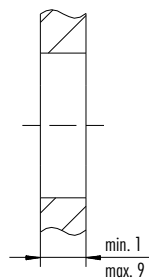
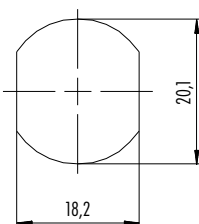
Voraussetzungen für Schutzart IP67:

1. Metallgehäuse: Verwendung von Dichtung, Best.-Nr. 16 0959 000
2. Gewinde M3 (4x) als Gewindefacklöcher oder Schraubenköpfe abgedichtet

Requirements for Degree of protection IP67:

1. Metal housing: Use of sealing, Ordering-No. 16 0959 000
2. M3 thread (4x) sealed as a threaded blind holes or screw heads

Schaltschrankschrankdurchführung mit Durchgangsbohrung  
Lead-through for control cabinet with bore hole



Anzugsdrehmoment/Tightening moment  
1-1,2 Nm

